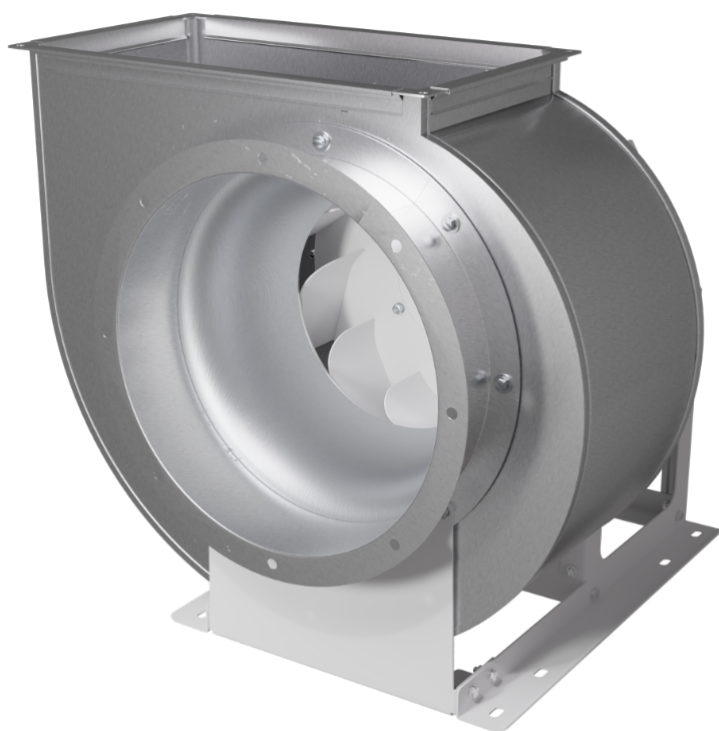




ВЕНТИЛЯТОР РАДИАЛЬНЫЙ ВРН



РУКОВОДСТВО ПО ЭКСПЛУАТАЦИИ

14.10.2024г.

Содержание

| | |
|--|-----------|
| Введение | 3 |
| 1 Описание и работа изделия | 4 |
| 2 Технические характеристики | 7 |
| 3 Дополнительные комплектующие | 12 |
| 4 Меры безопасности..... | 14 |
| 5 Монтаж..... | 16 |
| 6 Подключение | 19 |
| 7 Возможные неисправности и способы их устранения | 22 |
| 8 Упаковка, хранение, транспортирование | 24 |
| 9 Комплект поставки | 24 |
| 10 Техническое обслуживание | 25 |
| 11 Гарантии изготовителя | 26 |
| 12 Сертификация | 26 |
| 13 Утилизация..... | 27 |
| 14 Сведения о рекламациях | 27 |

Настоящее руководство по эксплуатации является основным эксплуатационным документом, содержащим сведения о назначении вентилятора, его составе и устройстве, технических характеристиках и мерах безопасности, необходимых для правильной и безопасной эксплуатации.

В случае несоблюдения мер безопасности и осуществления работ неквалифицированным персоналом, вентилятор может представлять опасность для жизни и здоровья человека.

Производитель оставляет за собой право, без предварительного уведомления, вносить изменения в конструкцию, комплектацию или технологию изготовления изделия, не ухудшающие его потребительских свойств, с целью улучшения его технических характеристик.

Термины и определения

В настоящем документе используются следующие термины и определения:

Защитная аппаратура – это устройства, которые предназначены для защиты двигателей вентиляторов от перегрузки и/или короткого замыкания (автоматические выключатели, плавкие вставки, тепловые реле и т.п.)

Квалифицированный персонал – аттестованный персонал, изучивший действующую эксплуатационную документацию, оборудование и все инструкции прилагаемые к нему, прошедший инструктаж по технике безопасности, подготовленный и выполняющий работы в соответствии с «Правилами технической эксплуатации электроустановок потребителей (ПТЭЭП)» и «Межотраслевыми правилами по охране труда (правилами безопасности) при эксплуатации электроустановок (ПОТ Р М-016-2001)»

Пользователь – собственник, а равно владелец

Пусковая аппаратура – это различные типы коммутационных устройств назначение которых включать и отключать вентиляторы (контакторы, магнитные пускатели и т.п.)

Работы – монтаж, демонтаж, пусконаладочные работы, обслуживание и ремонт изделия

Специализированная организация – организация, осуществляющая деятельность по монтажу, техническому обслуживанию и ремонту

1 Описание и работа изделия

1.1 Назначение изделия

Вентиляторы радиальные с загнутыми назад лопатками ВРН (далее по тексту «изделие» или «вентилятор») в зависимости от исполнения предназначены для подачи и циркуляции воздуха по вентиляционным каналам, удаления загрязнённого воздуха/газа из помещения или удаления возникающих при пожаре газов и одновременного отвода тепла за пределы обслуживаемого помещения.

1.2 Условия эксплуатации

Умеренный климат (У), с температурой окружающей среды от минус 40 °С до плюс 40 °С, 2-й и 3-й категории размещения по ГОСТ 15150-69. При необходимости эксплуатации вентилятора на открытом воздухе, в условиях умеренного климата (У), по 1-й категории размещения (ГОСТ 15150), вентилятор дополнительно комплектуется защитным кожухом ЭД, предназначенным для защиты электродвигателя от атмосферных осадков.

1.3 Комплектация

По умолчанию вентилятор комплектуется электродвигателем с маркировкой (У2). По требованию заказчика, вентилятор может быть укомплектован электродвигателем с маркировкой (У1) без установки защитного кожуха ЭД.

1.4 Углы поворота корпуса

Вентиляторы ВРН изготавливают с различными углами поворота корпуса: 0°, 45°, 90°, 270°, 315° (кроме 135°, 180°) и рабочим колесом левого или правого вращения. Угол поворота корпуса выбирается при заказе вентилятора.

1.5 Структура обозначения

| ВРН-2,5-О-РК920-0,12/1500/220-380-Л0-У2 | |
|--|-------------------|
| Наименование вентилятора: вентилятор радиальный с загнутыми назад лопатками | ВРН |
| Номер вентилятора (номинальный диаметр рабочего колеса, дм) | 2,5 |
| Исполнение вентилятора: О (Общепромышленное); Ех1 (Взрывозащищенное); ДУ400/ДУ600 (Дымоудаление, температура перемещаемой среды 400°С/600°С в течение 2-х часов). | О |
| Комплектация рабочим колесом: РК920, РК925, РК930 | РК920 |
| Мощность электродвигателя, кВт Синхронная частота вращения вала электродвигателя: (750, 1000, 1500, 3000), об/мин Напряжение питания электродвигателя: (220-380, 380-660), В | 0,12/1500/220-380 |
| Направление вращения колеса: Пр - правое Л - левое Угол поворота корпуса: 0°, 45°, 90°, 270°, 315° | Л0 |
| Климатическое исполнение и категория размещения по ГОСТ 15150-69: У1; У2 | У2 |

1.6 Область применения вентиляторов в зависимости от исполнения

| Исполнение | Условное обозначение | Температура перемещаемой среды, °С | Материал | Область применения |
|------------------|----------------------|------------------------------------|--|---|
| Общепромышленное | О | -40...+80 | Оцинкованная сталь/ Углеродистая сталь | Для перемещения воздуха и других газопаровоздушных смесей, не вызывающих ускоренной коррозии оцинкованной стали, не содержащих липких веществ, волокнистых материалов, с содержанием пыли и др. твёрдых примесей не более 100 мг/м ³ |
| Дымоудаление | ДУ400 | до +400 | Углеродистая сталь со специальным покрытием | Для удаления возникающих при пожаре газов и одновременного отвода тепла за пределы обслуживаемого помещения с целью проведения работ по борьбе с пожаром, по спасению людей и имущества. В зависимости от требований такой вентилятор может перемещать газы до 2-х часов с температурой 400°С или 600°С. Не применимы для использования в помещения категории А и Б по НПБ 105-95ГПС МВД РФ |
| | ДУ600 | до +600 | Жаростойкая сталь, углеродистая сталь со специальным покрытием | |
| Взрывозащищенное | Ex1 | -40...+80 | Углеродистая сталь/ оцинкованная сталь, латунь | Для перемещения газопаровоздушных смесей IIА и IIВ категорий (кроме взрывоопасных смесей с воздухом коксового газа категории IIВТ1, окиси пропилена, окиси этилена, формальдегида, этилтрихлорэтилена, этилена категории IIВТ2, винил-трихлорсилена, этилхлорсилена категории IIВТ3), не содержащих взрывчатых веществ, не вызывающих ускоренной коррозии алюминиевых сплавов, оцинкованной стали и латуни, с содержанием невзрывоопасной пыли и других твердых примесей не более 100 мг/м ³ . |

1.7 Конструктивное исполнение

Вентилятор изготовлен в конструктивном исполнении 1 (рабочее колесо закреплено непосредственно на валу электродвигателя) согласно ГОСТ 5976.

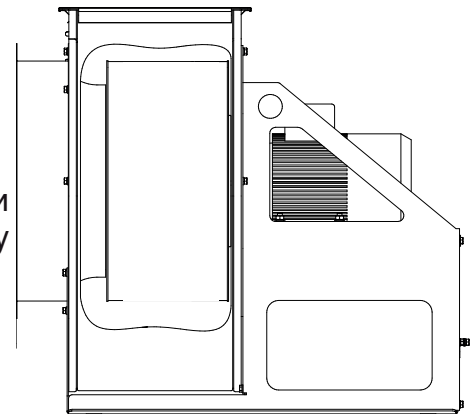
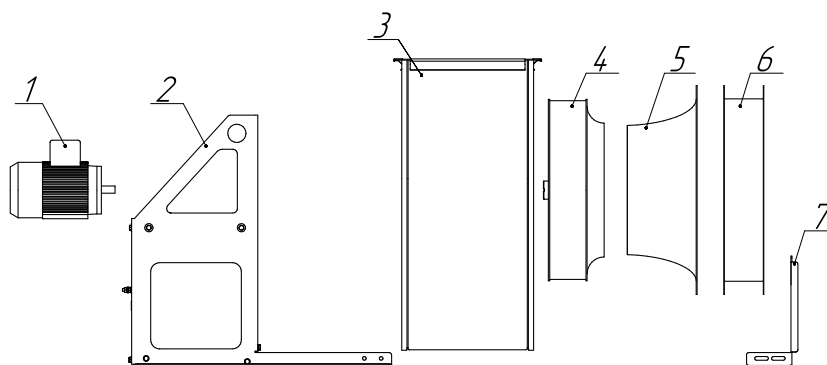


Рисунок 1.1

1.8 Состав изделия



1 – электродвигатель; 2 – рама; 3 – корпус; 4 – рабочее колесо;
5 – конфузор; 6 – входной патрубок; 7 – передняя опора рамы

Рисунок 1.2 – Состав изделия

1.9 Определение направления вращения

Направление вращения вентилятора (согласно ГОСТ Р 58641) определяют со стороны входа в рабочее колесо. Направление вращения устанавливают по оси вентилятора - по часовой стрелке (правое «Пр») или против часовой стрелки (левое «Л»).

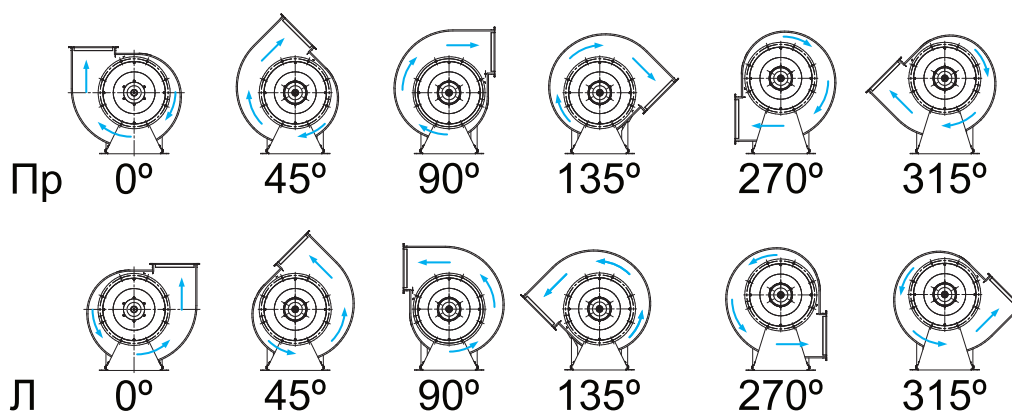


Рисунок 1.3 – Направление вращения вентилятора

2 Технические характеристики

2.1 Технические характеристики

| Наименование | N, кВт | n, об/мин | Ток при 380В, А | Габарит электро-двигателя | Масса max, кг | | | Общий дБа | Виброопора тип ЕС (А) | | |
|--------------|-------------------------------------|-----------|-----------------|---------------------------|---------------|------|-------------|-----------|-----------------------|-------------|-------------|
| | | | | | О | Ех1 | ДУ400 ДУ600 | | Кол-во | Тип | |
| ВРН-2,5 | ВРН-2,5-Х*-ПК920-0,12/1500/220-380 | 0,12 | 1310 | 0,55 | 56 | 20,1 | — | — | 61 | 4 | 20*25(А) М6 |
| | ВРН-2,5-Х*-ПК925-0,12/1500/220-380 | 0,12 | 1310 | 0,55 | 56 | 20,2 | — | — | 61 | 4 | 20*25(А) М6 |
| | ВРН-2,5-Х*-ПК930-0,12/1500/220-380 | 0,12 | 1310 | 0,55 | 56 | 20,2 | — | — | 61 | 4 | 20*25(А) М6 |
| | ВРН-2,5-Х*-ПК920-0,25/3000/220-380 | 0,25 | 2650 | 0,74 | 56 | 20,1 | — | — | 73 | 4 | 20*25(А) М6 |
| | ВРН-2,5-Х*-ПК925-0,37/3000/220-380 | 0,37 | 2710 | 1,02 | 63 | 21,1 | — | — | 72 | 4 | 20*25(А) М6 |
| | ВРН-2,5-Х*-ПК930-0,55/3000/220-380 | 0,55 | 2720 | 1,43 | 63 | 22,5 | — | — | 68 | 4 | 20*25(А) М6 |
| ВРН-2,8 | ВРН-2,8-Х*-ПК920-0,12/1500/220-380 | 0,12 | 1310 | 0,55 | 56 | 21,3 | — | — | 65 | 4 | 20*25(А) М6 |
| | ВРН-2,8-Х*-ПК925-0,12/1500/220-380 | 0,12 | 1310 | 0,55 | 56 | 21,4 | — | — | 65 | 4 | 20*25(А) М6 |
| | ВРН-2,8-Х*-ПК930-0,12/1500/220-380 | 0,12 | 1310 | 0,55 | 56 | 21,4 | — | — | 65 | 4 | 20*25(А) М6 |
| | ВРН-2,8-Х*-ПК920-0,55/3000/220-380 | 0,55 | 2720 | 1,43 | 63 | 23,6 | — | — | 77 | 4 | 20*25(А) М6 |
| | ВРН-2,8-Х*-ПК925-0,55/3000/220-380 | 0,55 | 2720 | 1,43 | 63 | 23,7 | — | — | 76 | 4 | 20*25(А) М6 |
| | ВРН-2,8-Х*-ПК930-0,75/3000/220-380 | 0,75 | 2740 | 1,9 | 71 | 25,4 | — | — | 73 | 4 | 20*25(А) М6 |
| ВРН-3,15 | ВРН-3,15-Х*-ПК920-0,12/1500/220-380 | 0,12 | 1310 | 0,55 | 56 | 26 | — | — | 69 | 4 | 20*25(А) М6 |
| | ВРН-3,15-Х*-ПК925-0,18/1500/220-380 | 0,18 | 1310 | 0,73 | 56 | 26 | — | — | 69 | 4 | 20*25(А) М6 |
| | ВРН-3,15-Х*-ПК930-0,18/1500/220-380 | 0,18 | 1310 | 0,73 | 56 | 26 | — | — | 69 | 4 | 20*25(А) М6 |
| | ВРН-3,15-Х*-ПК920-1,1/3000/220-380 | 1,1 | 2760 | 2,65 | 71 | 30,9 | — | — | 82 | 4 | 20*25(А) М6 |
| | ВРН-3,15-Х*-ПК925-1,1/3000/220-380 | 1,1 | 2760 | 2,65 | 71 | 30,9 | — | — | 81 | 4 | 20*25(А) М6 |
| | ВРН-3,15-Х*-ПК930-1,5/3000/220-380 | 1,5 | 2790 | 3,48 | 80 | 39,6 | — | — | 77 | 4 | 20*25(А) М6 |
| ВРН-3,55 | ВРН-3,55-Х*-ПК920-0,18/1500/220-380 | 0,18 | 1310 | 0,55 | 56 | 31,6 | — | — | 73 | 4 | 20*25(А) М6 |
| | ВРН-3,55-Х*-ПК925-0,25/1500/220-380 | 0,25 | 1320 | 0,8 | 63 | 32,4 | — | — | 74 | 4 | 20*25(А) М6 |
| | ВРН-3,55-Х*-ПК930-0,37/1500/220-380 | 0,37 | 1320 | 1,12 | 63 | 33,4 | — | — | 74 | 4 | 20*25(А) М6 |
| | ВРН-3,55-Х*-ПК920-2,2/3000/220-380 | 2,2 | 2810 | 4,97 | 80 | 46,7 | — | — | 86 | 4 | 20*25(А) М6 |
| | ВРН-3,55-Х*-ПК925-2,2/3000/220-380 | 2,2 | 2810 | 4,97 | 80 | 49 | — | — | 86 | 4 | 20*25(А) М6 |
| | ВРН-3,55-Х*-ПК930-3,0/3000/220-380 | 3,0 | 2820 | 6,54 | 90 | 59,8 | — | — | 82 | 4 | 20*20(А) М6 |
| ВРН-4,0 | ВРН-4,0-Х*-ПК920-0,37/1500/220-380 | 0,37 | 1320 | 1,12 | 63 | 44,2 | 46,2 | 77 | 4 | 20*25(А) М6 | |
| | ВРН-4,0-Х*-ПК925-0,37/1500/220-380 | 0,37 | 1320 | 1,12 | 63 | 46,4 | 48,4 | 78 | 4 | 20*25(А) М6 | |
| | ВРН-4,0-Х*-ПК930-0,55/1500/220-380 | 0,55 | 1350 | 1,61 | 71 | 50,1 | 52,1 | 78 | 4 | 20*25(А) М6 | |
| | ВРН-4,0-Х*-ПК920-3,0/3000/220-380 | 3,0 | 2820 | 6,54 | 90 | 66,4 | 68,4 | 91 | 4 | 25*30(А) М6 | |
| | ВРН-4,0-Х*-ПК925-5,5/3000/220-380 | 5,5 | 2850 | 11,2 | 100 | 70,2 | 72,2 | 90 | 4 | 25*30(А) М6 | |
| | ВРН-4,0-Х*-ПК930-5,5/3000/220-380 | 5,5 | 2850 | 11,2 | 100 | 73,7 | 75,7 | 86 | 4 | 25*30(А) М6 | |

* где «Х» - исполнение вентилятора

Продолжение 2.1 Технические характеристики

| | Наименование | N, кВт | n, об/ мин | Ток при 380В, А | Габарит электро- двигателя | Масса max, кг | | | Общий дБа | Виброопора тип ЕС (А) | |
|---------|------------------------------------|-----------|------------------|--------------------------|----------------------------------|---------------|-------|----------------|--------------|--------------------------|--------------|
| | | | | | | О | Ex1 | ДУ400 ДУ600 | | Кол- во | Тип |
| ВРН-4,5 | ВРН-4,5-Х*-ПК920-0,75/1500/220-380 | 0,75 | 1350 | 2,14 | 71 | 76,7 | 82 | 82 | 82 | 4 | 25*30(А) М6 |
| | ВРН-4,5-Х*-ПК925-0,75/1500/220-380 | 0,75 | 1350 | 2,14 | 71 | 80,5 | 85,5 | 83 | 83 | 4 | 25*30(А) М6 |
| | ВРН-4,5-Х*-ПК930-1,1/1500/220-380 | 1,1 | 1370 | 2,97 | 80 | 85,3 | 90 | 83 | 83 | 4 | 25*20(А) М6 |
| | ВРН-4,5-Х*-ПК920-7,5/3000/220-380 | 7,5 | 2860 | 15,1 | 112 | 119 | 124 | 95 | 95 | 4 | 30*25(А) М8 |
| | ВРН-4,5-Х*-ПК925-7,5/3000/220-380 | 7,5 | 2860 | 15,1 | 112 | 122,5 | 127,5 | 94 | 94 | 4 | 30*25(А) М8 |
| | ВРН-4,5-Х*-ПК930-11,0/3000/380-660 | 11,0 | 2880 | 21,3 | 132 | 149,4 | 154 | 90 | 90 | 4 | 30*20(А)М8 |
| ВРН-5,0 | ВРН-5,0-Х*-ПК920-0,37/1000/220-380 | 0,37 | 910 | 1,33 | 71 | 78,3 | 78,3 | 78 | 78 | 4 | 25*30(А) М6 |
| | ВРН-5,0-Х*-ПК925-0,55/1000/220-380 | 0,55 | 910 | 1,87 | 71 | 79 | 79 | 79 | 79 | 4 | 25*30(А) М6 |
| | ВРН-5,0-Х*-ПК930-0,55/1000/220-380 | 0,55 | 910 | 1,87 | 71 | 81,4 | 81,4 | 80 | 80 | 4 | 25*30(А) М6 |
| | ВРН-5,0-Х*-ПК920-1,5/1500/220-380 | 1,5 | 1380 | 3,95 | 80 | 88,8 | 88,8 | 86 | 86 | 4 | 25*20(А) М6 |
| | ВРН-5,0-Х*-ПК925-1,5/1500/220-380 | 1,5 | 1380 | 3,95 | 80 | 91,4 | 91,4 | 87 | 87 | 4 | 25*20(А) М6 |
| | ВРН-5,0-Х*-ПК930-2,2/1500/220-380 | 2,2 | 1390 | 5,36 | 90 | 97,3 | 97,3 | 87 | 87 | 4 | 25*20(А) М6 |
| ВРН-5,6 | ВРН-5,6-Х*-ПК920-0,55/1000/220-380 | 0,55 | 910 | 1,87 | 71 | 93,4 | 94,4 | 82 | 82 | 4 | 25*20(А) М6 |
| | ВРН-5,6-Х*-ПК925-0,75/1000/220-380 | 0,75 | 910 | 2,29 | 80 | 101,3 | 102 | 83 | 83 | 4 | 30*30(А) М8 |
| | ВРН-5,6-Х*-ПК930-1,1/1000/220-380 | 1,1 | 910 | 3,18 | 80 | 105,5 | 106,5 | 84 | 84 | 4 | 30*30(А) М8 |
| | ВРН-5,6-Х*-ПК920-2,2/1500/220-380 | 2,2 | 1390 | 5,36 | 90 | 110,7 | 112 | 90 | 90 | 4 | 30*30(А) М8 |
| | ВРН-5,6-Х*-ПК925-2,2/1500/220-380 | 2,2 | 1390 | 5,36 | 90 | 114 | 115 | 91 | 91 | 4 | 30*30(А) М8 |
| | ВРН-5,6-Х*-ПК930-3,0/1500/220-380 | 3,0 | 1410 | 7,12 | 100 | 120,3 | 121 | 91 | 91 | 4 | 30*25(А) М8 |
| ВРН-6,3 | ВРН-6,3-Х*-ПК920-1,1/1000/220-380 | 1,1 | 910 | 3,18 | 80 | 136,4 | 149 | 86 | 86 | 4 | 30*20 (А) М8 |
| | ВРН-6,3-Х*-ПК925-1,5/1000/220-380 | 1,5 | 920 | 4,05 | 90 | 145,7 | 158 | 87 | 87 | 4 | 25*10 (А) М6 |
| | ВРН-6,3-Х*-ПК930-1,5/1000/220-380 | 1,5 | 920 | 4,05 | 90 | 150 | 163 | 88 | 88 | 4 | 25*10 (А) М6 |
| | ВРН-6,3-Х*-ПК920-4,0/1500/220-380 | 4,0 | 1410 | 9,38 | 100 | 155,6 | 168 | 95 | 95 | 4 | 25*10 (А) М6 |
| | ВРН-6,3-Х*-ПК925-5,5/1500/220-380 | 5,5 | 1440 | 12,1 | 112 | 166,2 | 179 | 96 | 96 | 4 | 30*15 (А) М8 |
| | ВРН-6,3-Х*-ПК930-7,5/1500/380-660 | 7,5 | 1440 | 15,8 | 132 | 175,1 | 188 | 96 | 96 | 4 | 40*40 (А) М8 |
| ВРН-7,1 | ВРН-7,1-Х*-ПК920-1,1/750/220-380 | 1,1 | 690 | 3,14 | 90 | 189,1 | 204 | 84 | 84 | 4 | 40*40(А) М8 |
| | ВРН-7,1-Х*-ПК925-1,5/750/220-380 | 1,5 | 690 | 4,28 | 100 | 200,6 | 215 | 85 | 85 | 4 | 40*40(А) М8 |
| | ВРН-7,1-Х*-ПК930-1,5/750/220-380 | 1,5 | 690 | 4,28 | 100 | 200,6 | 221 | 86 | 86 | 4 | 40*40(А) М8 |
| | ВРН-7,1-Х*-ПК920-2,2/1000/220-380 | 2,2 | 920 | 5,79 | 100 | 198,8 | 214 | 90 | 90 | 4 | 40*40(А) М8 |
| | ВРН-7,1-Х*-ПК925-2,2/1000/220-380 | 2,2 | 920 | 5,79 | 100 | 198,8 | 216 | 91 | 91 | 4 | 40*40(А) М8 |
| | ВРН-7,1-Х*-ПК930-3,0/1000/220-380 | 3,0 | 930 | 7,31 | 112 | 217 | 234 | 93 | 93 | 4 | 40*30(А) М10 |
| | ВРН-7,1-Х*-ПК920-7,5/1500/380-660 | 7,5 | 1440 | 15,8 | 132 | 240,3 | 255 | 99 | 99 | 4 | 40*30(А) М10 |
| | ВРН-7,1-Х*-ПК925-11,0/1500/380-660 | 11,0 | 1440 | 22,9 | 132 | 252,3 | 267 | 100 | 100 | 4 | 40*30(А) М10 |
| | ВРН-7,1-Х*-ПК930-15,0/1500/380-660 | 15,0 | 1450 | 30,1 | 160 | 302,3 | 317 | 100 | 100 | 4 | 50*50(А) М10 |

* где «Х» - исполнение вентилятора

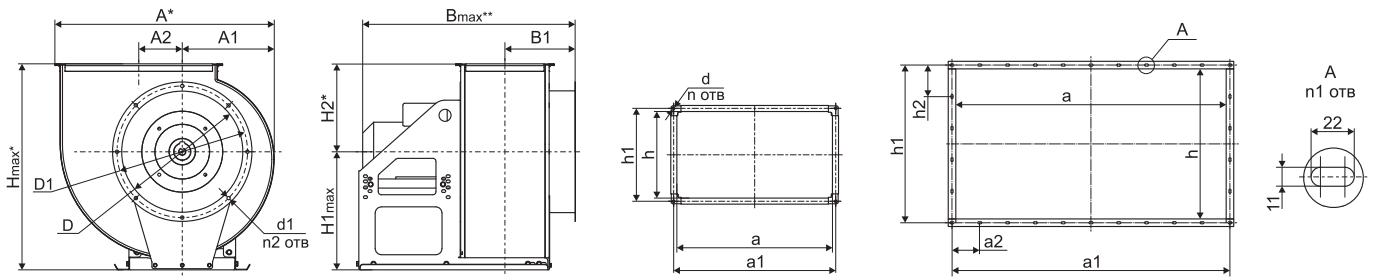
Продолжение 2.1 Технические характеристики

| | Наименование | N, кВт | n, об/мин | Ток при 380В, А | Габарит электро- двигателя | Масса max, кг | | | Общий дБа | Вибропора тип ЕС (А) | |
|----------|-------------------------------------|-----------|--------------|-----------------------|----------------------------------|---------------|-------|----------------|--------------|-------------------------|-----|
| | | | | | | О | Ех1 | ДУ400 ДУ600 | | Кол- во | Тип |
| ВРН-8,0 | ВРН-8,0-Х*-ПК920-1,5/750/220-380 | 1,5 | 690 | 4,28 | 100 | 306,1 | 330 | 88 | 4 | 40*40(А) М8 | |
| | ВРН-8,0-Х*-ПК925-2,2/750/220-380 | 2,2 | 690 | 6,11 | 112 | 309,9 | 334 | 89 | 4 | 40*30(А) М10 | |
| | ВРН-8,0-Х*-ПК930-2,2/750/220-380 | 2,2 | 690 | 6,11 | 112 | 319,2 | 343 | 90 | 4 | 40*30(А) М10 | |
| | ВРН-8,0-Х*-ПК920-4,0/1000/220-380 | 4,0 | 930 | 9,74 | 112 | 320,2 | 344 | 95 | 4 | 40*30(А) М10 | |
| | ВРН-8,0-Х*-ПК925-5,5/1000/380-660 | 5,5 | 950 | 13,2 | 132 | 340,5 | 364 | 96 | 4 | 40*30(А) М10 | |
| | ВРН-8,0-Х*-ПК930-5,5/1000/380-660 | 5,5 | 950 | 13,2 | 132 | 350,7 | 374 | 97 | 4 | 40*30(А) М10 | |
| | ВРН-8,0-Х*-ПК920-15,0/1500/380-660 | 15,0 | 1450 | 30,1 | 160 | 447,5 | 473 | 104 | 4 | 50*50(А) М10 | |
| | ВРН-8,0-Х*-ПК925-18,5/1500/380-660 | 18,5 | 1450 | 36,1 | 160 | 417,5 | 484 | 104 | 4 | 50*45(А) М10 | |
| | ВРН-8,0-Х*-ПК930-22,0/1500/380-660 | 22,0 | 1450 | 43,2 | 180 | 479,7 | 504 | 104 | 4 | 50*45(А) М10 | |
| ВРН-9,0 | ВРН-9,0-Х*-ПК920-3,0/750/220-380 | 3,0 | 690 | 8,12 | 112 | 323,7 | 419 | 92 | 4 | 50*45(А) М10 | |
| | ВРН-9,0-Х*-ПК925-3,0/750/220-380 | 3,0 | 690 | 8,12 | 112 | 323,7 | 420 | 93 | 4 | 50*45(А) М10 | |
| | ВРН-9,0-Х*-ПК930-4,0/750/380-660 | 4,0 | 700 | 10,1 | 132 | 359,7 | 456 | 95 | 4 | 50*45(А) М10 | |
| | ВРН-9,0-Х*-ПК920-7,5/1000/380-660 | 7,5 | 950 | 17,2 | 132 | 368,2 | 464 | 99 | 4 | 50*40(А) М10 | |
| | ВРН-9,0-Х*-ПК925-11,0/1000/380-660 | 11,0 | 960 | 23,6 | 160 | 407,2 | 503 | 101 | 4 | 50*30(А) М10 | |
| | ВРН-9,0-Х*-ПК930-11,0/1000/380-660 | 11,0 | 960 | 23,6 | 160 | 415,3 | 511 | 102 | 4 | 50*30(А) М10 | |
| | ВРН-9,0-Х*-ПК920-30,0/1500/380-660 | 30,0 | 1450 | 57,9 | 180 | 479,2 | 575 | 108 | 6 | 60*45(А) М12 | |
| | ВРН-9,0-Х*-ПК925-30,0/1500/380-660 | 30,0 | 1450 | 57,9 | 180 | 488,6 | 584 | 108 | 6 | 60*45(А) М12 | |
| | ВРН-9,0-Х*-ПК930-37,0/1500/380-660 | 37,0 | 1450 | 69,9 | 200 | 568,4 | 664 | 108 | 6 | 60*40(А) М12 | |
| ВРН-10,0 | ВРН-10,0-Х*-ПК920-5,5/750/380-660 | 5,5 | 700 | 13,6 | 132 | 551,8 | 533 | 96 | 6 | 60*40(А) М12 | |
| | ВРН-10,0-Х*-ПК925-7,5/750/380-660 | 7,5 | 720 | 17,9 | 160 | 593 | 574 | 98 | 6 | 60*40(А) М12 | |
| | ВРН-10,0-Х*-ПК930-7,5/750/380-660 | 7,5 | 720 | 17,9 | 160 | 604,8 | 604,8 | 99 | 6 | 60*40(А) М12 | |
| | ВРН-10,0-Х*-ПК920-15,0/1000/380-660 | 15,0 | 960 | 31,2 | 160 | 624 | 576 | 103 | 6 | 60*60(А) М12 | |
| | ВРН-10,0-Х*-ПК925-18,5/1000/380-660 | 18,5 | 960 | 37 | 180 | 647,7 | 634 | 104 | 6 | 60*50(А) М12 | |
| | ВРН-10,0-Х*-ПК930-18,5/1000/380-660 | 18,5 | 960 | 37 | 180 | 660,7 | 660,7 | 105 | 6 | 60*50(А) М12 | |
| ВРН-11,2 | ВРН-11,2-Х*-ПК920-11,0/750/380-660 | 11,0 | 720 | 25,3 | 160 | 682 | 682 | 101 | 6 | 60*50(А) М12 | |
| | ВРН-11,2-Х*-ПК925-11,0/750/380-660 | 11,0 | 720 | 25,3 | 160 | 695,6 | 695,6 | 102 | 6 | 60*50(А) М12 | |
| | ВРН-11,2-Х*-ПК930-15,0/750/380-660 | 15,0 | 720 | 31,2 | 180 | 766,5 | 766,5 | 103 | 6 | 60*50(А) М12 | |
| | ВРН-11,2-Х*-ПК920-22,0/1000/380-660 | 22,0 | 960 | 44,8 | 200 | 781 | 781 | 107 | 6 | 60*50(А) М12 | |
| | ВРН-11,2-Х*-ПК925-30,0/1000/380-660 | 30,0 | 960 | 59,6 | 200 | 853,8 | 853,8 | 108 | 6 | 60*50(А) М12 | |
| | ВРН-11,2-Х*-ПК930-37,0/1000/380-660 | 37,0 | 980 | 72,7 | 225 | 901,8 | 901,8 | 110 | 6 | 70*60(А) М10 | |
| ВРН-12,5 | ВРН-12,5-Х*-ПК920-15,0/750/380-660 | 15,0 | 720 | 31,2 | 180 | 888,2 | 956 | 104 | 10 | 70*60(А) М10 | |
| | ВРН-12,5-Х*-ПК925-22,0/750/380-660 | 22,0 | 720 | 45,9 | 200 | 946,3 | 1014 | 106 | 10 | 70*60(А) М10 | |
| | ВРН-12,5-Х*-ПК930-22,0/750/380-660 | 22,0 | 720 | 45,9 | 200 | 965,2 | 1033 | 107 | 10 | 70*60(А) М10 | |
| | ВРН-12,5-Х*-ПК920-37,0/1000/380-660 | 37,0 | 980 | 72,7 | 225 | 1189,8 | 1257 | 112 | 10 | 75*50(А) М12 | |
| | ВРН-12,5-Х*-ПК925-55,0/1000/380-660 | 55,0 | 980 | 105 | 250 | 1212,8 | 1280 | 113 | 10 | 75*50(А) М12 | |
| | ВРН-12,5-Х*-ПК930-75,0/1000/380-660 | 75,0 | 980 | 142 | 280 | 1392 | 1460 | 114 | 10 | 75*40(А) М12 | |

* где «Х» - исполнение вентилятора

2.2 Габаритные и присоединительные размеры

Выходной фланец



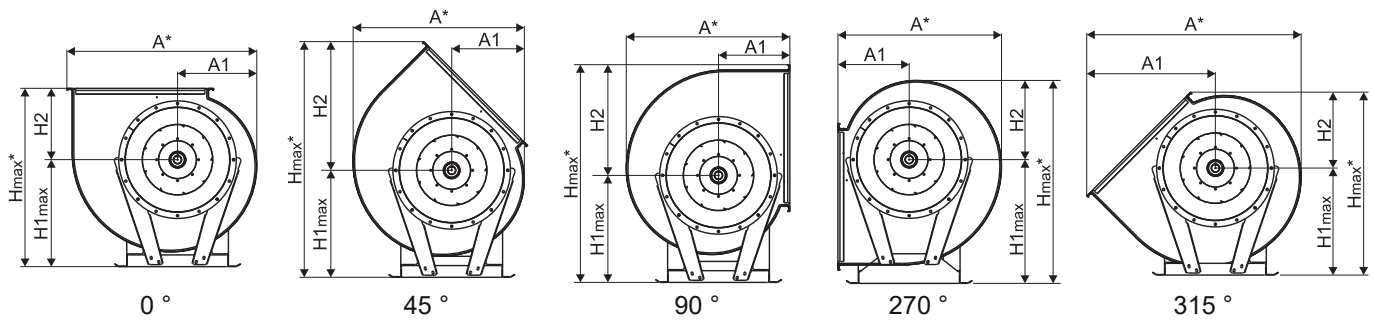
Типоразмер вентиляторов 2,5-8,0

Типоразмер вентиляторов 9,0-12,5

| Наименование | A2 | B max* | B1 | D | D1 | d | d1 | a | a1 | a2 | h | h1 | h2 | n | n1 | n2 |
|--------------|-------|--------|-----|------|------|-----|----|------|------|-----|-----|-----|-----|---|----|----|
| ВРН-2,5 | 86 | 543 | 179 | 250 | 289 | 9,5 | 11 | 325 | 346 | - | 177 | 198 | - | 4 | - | 8 |
| ВРН-2,8 | 102 | 567 | 191 | 280 | 309 | 9,5 | 11 | 362 | 383 | - | 201 | 222 | - | 4 | - | 8 |
| ВРН-3,15 | 115 | 638 | 200 | 315 | 349 | 9,5 | 11 | 397 | 420 | - | 218 | 240 | - | 4 | - | 8 |
| ВРН-3,55 | 128 | 683 | 219 | 355 | 384 | 9,5 | 11 | 455 | 475 | - | 252 | 272 | - | 4 | - | 8 |
| ВРН-4,0 | 145 | 741 | 236 | 400 | 434 | 9,5 | 11 | 513 | 533 | - | 284 | 304 | - | 4 | - | 8 |
| ВРН-4,5 | 163 | 778 | 254 | 450 | 479 | 9,5 | 11 | 575 | 595 | - | 321 | 341 | - | 4 | - | 8 |
| ВРН-5,0 | 178 | 810 | 271 | 500 | 534 | 12 | 11 | 644 | 673 | - | 356 | 385 | - | 4 | - | 16 |
| ВРН-5,6 | 200 | 981 | 291 | 560 | 589 | 12 | 11 | 720 | 749 | - | 397 | 426 | - | 4 | - | 16 |
| ВРН-6,3 | 231 | 1102 | 349 | 630 | 665 | 12 | 11 | 802 | 831 | - | 444 | 473 | - | 4 | - | 16 |
| ВРН-7,1 | 259 | 1195 | 407 | 710 | 739 | 12 | 11 | 901 | 930 | - | 500 | 529 | - | 4 | - | 16 |
| ВРН-8,0 | 297 | 1392 | 437 | 800 | 829 | 12 | 11 | 1010 | 1039 | - | 566 | 595 | - | 4 | - | 16 |
| ВРН-9,0 | 335 | 1438 | 475 | 900 | 938 | - | 11 | 1132 | 1184 | 148 | 636 | 691 | 138 | - | 26 | 16 |
| ВРН-10,0 | 366 | 1595 | 510 | 1000 | 1030 | - | 11 | 1270 | 1322 | 165 | 706 | 761 | 152 | - | 26 | 16 |
| ВРН-11,2 | 408 | 1716 | 551 | 1120 | 1164 | - | 11 | 1425 | 1477 | 148 | 787 | 842 | 171 | - | 30 | 16 |
| ВРН-12,5 | 461,5 | 1863 | 597 | 1250 | 1280 | - | 11 | 1594 | 1646 | 165 | 880 | 935 | 156 | - | 32 | 16 |

* Максимальный размер по самому большому двигателю в соответствующем типоразмере вентилятора.

2.3 Габаритные размеры в зависимости от положения корпуса

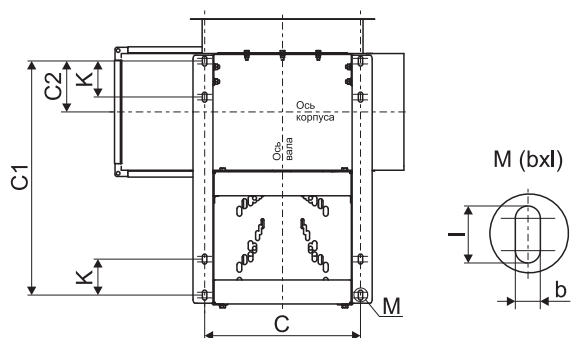


| Наименование | A* | | | | | A1 | | | | | H max* | | | | | H1 max | | | | | H2* | | | | |
|--------------|------|------|------|------|------|-----|-----|-----|------|------|--------|------|------|------|------|--------|------|------|------|------|-----|------|------|------|------|
| | 0° | 45° | 90° | 270° | 315° | 0° | 45° | 90° | 270° | 315° | 0° | 45° | 90° | 270° | 315° | 0° | 45° | 90° | 270° | 315° | 0° | 45° | 90° | 270° | 315° |
| ВРН-2,5 | 456 | 432 | 402 | 402 | 522 | 188 | 197 | 183 | 183 | 318 | 423 | 558 | 508 | 528 | 537 | 240 | 240 | 240 | 340 | 340 | 183 | 318 | 268 | 188 | 197 |
| ВРН-2,8 | 517 | 483 | 456 | 456 | 592 | 215 | 215 | 206 | 206 | 359 | 516 | 669 | 612 | 565 | 565 | 310 | 310 | 310 | 350 | 350 | 206 | 359 | 302 | 215 | 215 |
| ВРН-3,15 | 572 | 531 | 504 | 504 | 655 | 237 | 233 | 226 | 226 | 396 | 536 | 706 | 645 | 650 | 642 | 310 | 310 | 310 | 410 | 410 | 226 | 396 | 335 | 240 | 232 |
| ВРН-3,55 | 646 | 598 | 565 | 565 | 735 | 270 | 261 | 251 | 251 | 443 | 601 | 793 | 726 | 720 | 711 | 350 | 350 | 350 | 450 | 450 | 251 | 443 | 376 | 270 | 261 |
| ВРН-4,0 | 723 | 675 | 642 | 642 | 830 | 303 | 297 | 290 | 290 | 501 | 680 | 891 | 810 | 773 | 767 | 390 | 390 | 390 | 470 | 470 | 290 | 501 | 420 | 303 | 297 |
| ВРН-4,5 | 810 | 756 | 721 | 721 | 930 | 340 | 331 | 325 | 325 | 368 | 755 | 997 | 905 | 875 | 866 | 435 | 435 | 435 | 535 | 535 | 320 | 562 | 470 | 340 | 331 |
| ВРН-5,0 | 906 | 840 | 790 | 790 | 1029 | 377 | 369 | 350 | 350 | 408 | 860 | 1130 | 1038 | 957 | 949 | 510 | 510 | 510 | 580 | 580 | 350 | 620 | 528 | 377 | 369 |
| ВРН-5,6 | 1010 | 932 | 880 | 880 | 1146 | 422 | 406 | 388 | 388 | 689 | 957 | 1260 | 1160 | 1090 | 1071 | 570 | 570 | 570 | 665 | 665 | 387 | 690 | 590 | 425 | 406 |
| ВРН-6,3 | 1136 | 1038 | 984 | 984 | 1285 | 476 | 443 | 429 | 429 | 769 | 1054 | 1394 | 1285 | 1222 | 1189 | 625 | 625 | 625 | 746 | 746 | 429 | 769 | 660 | 476 | 443 |
| ВРН-7,1 | 1273 | 1157 | 1102 | 1102 | 1438 | 535 | 490 | 479 | 479 | 860 | 1204 | 1585 | 1463 | 1379 | 1339 | 725 | 725 | 725 | 845 | 845 | 479 | 860 | 738 | 534 | 494 |
| ВРН-8,0 | 1435 | 1308 | 1239 | 1239 | 1619 | 604 | 554 | 535 | 535 | 965 | 1331 | 1760 | 1625 | 1499 | 1449 | 795 | 795 | 795 | 895 | 895 | 536 | 965 | 830 | 604 | 554 |
| ВРН-9,0 | 1631 | 1513 | 1429 | 1429 | 1857 | 688 | 632 | 600 | 600 | 1091 | 1482 | 1981 | 1832 | 1698 | 1642 | 890 | 890 | 890 | 1010 | 1100 | 592 | 1091 | 942 | 688 | 542 |
| ВРН-10,0 | 1826 | 1732 | 1591 | 1591 | 2067 | 764 | 744 | 670 | 670 | 1211 | 1640 | 2181 | 2032 | 1864 | 1844 | 970 | 970 | 970 | 1100 | 1100 | 670 | 1211 | 1062 | 764 | 744 |
| ВРН-11,2 | 2016 | 1849 | 1730 | 1730 | 2266 | 855 | 784 | 735 | 735 | 1342 | 1805 | 2412 | 2233 | 2074 | 2005 | 1070 | 1070 | 1070 | 1220 | 1220 | 735 | 1342 | 1163 | 854 | 785 |
| ВРН-12,5 | 2283 | 2123 | 1959 | 1959 | 2571 | 959 | 903 | 813 | 813 | 1494 | 1993 | 2674 | 2504 | 2339 | 2283 | 1180 | 1180 | 1180 | 1380 | 1380 | 813 | 1494 | 1324 | 959 | 903 |

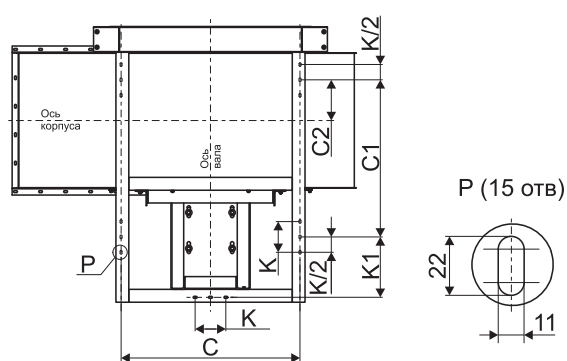
* Максимальный размер при различных положениях корпуса.

2.4 Монтажные размеры рамы

Типоразмер вентиляторов 2,5-8,0



Типоразмер вентиляторов 9,0-12,5

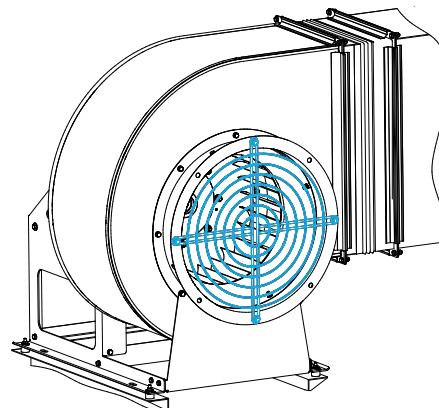


| Наименование | C | C1 | C2 | bхl | k | k1 |
|--------------|-------|------|-------|-------|-----|-----|
| ВРН-2,5 | 295 | 330 | 71 | 8х14 | 70 | - |
| ВРН-2,8 | 295 | 365 | 80 | 8х18 | 75 | - |
| ВРН-3,15 | 332,5 | 395 | 60 | 8х18 | 75 | - |
| ВРН-3,55 | 360 | 480 | 104 | 8х18 | 90 | - |
| ВРН-4,0 | 396 | 525 | 128 | 8х27 | 90 | - |
| ВРН-4,5 | 424 | 660 | 140 | 11х30 | 100 | - |
| ВРН-5,0 | 525 | 695 | 160 | 11х22 | 100 | - |
| ВРН-5,6 | 550 | 740 | 183 | 11х22 | 100 | - |
| ВРН-6,3 | 550 | 830 | 210,3 | 11х22 | 110 | - |
| ВРН-7,1 | 710 | 750 | 209 | 11х22 | 125 | - |
| ВРН-8,0 | 800 | 845 | 221 | 11х22 | 125 | - |
| ВРН-9,0 | 870 | 950 | 268 | 11х22 | 130 | 153 |
| ВРН-10,0 | 958 | 960 | 227 | 11х22 | 130 | 213 |
| ВРН-11,2 | 1048 | 920 | 246 | 11х22 | 180 | 354 |
| ВРН-12,5 | 1230 | 1030 | 235 | 11х22 | 180 | 266 |

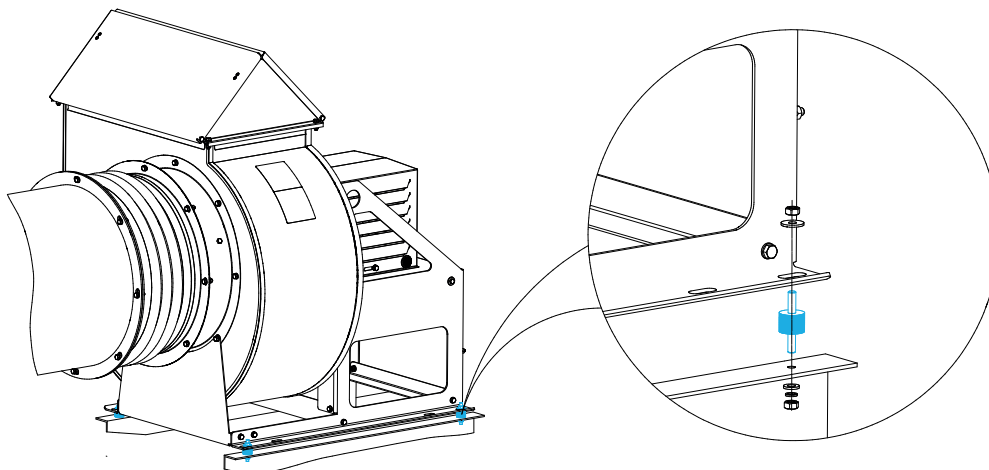
3 Дополнительные комплектующие

3.1 Описание дополнительных комплектующих.

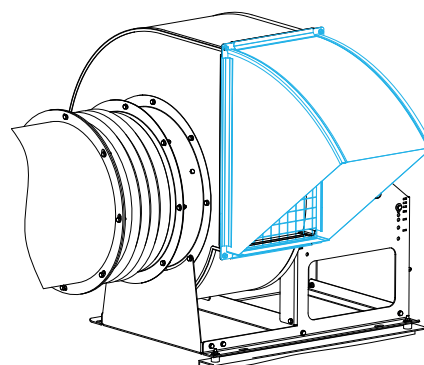
3.1.1 Решетка защитная БАСКЕТ устанавливается на входном патрубке и защищает вентилятор от попадания в него посторонних предметов.



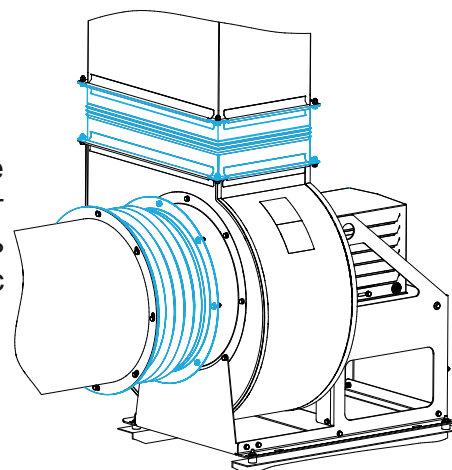
3.1.2 Виброопора ЕС предназначена для предотвращения распространения вибрации. Виброопоры устанавливаются и закрепляются между рамой и основанием. Применяемость виброопор указана в разделе «Технические характеристики».



3.1.3 Козырек защитный предназначен для установки на выходном фланце вентилятора для защиты от атмосферных осадков. Применяется для вентиляторов с углами поворота корпуса 90°, 270°.

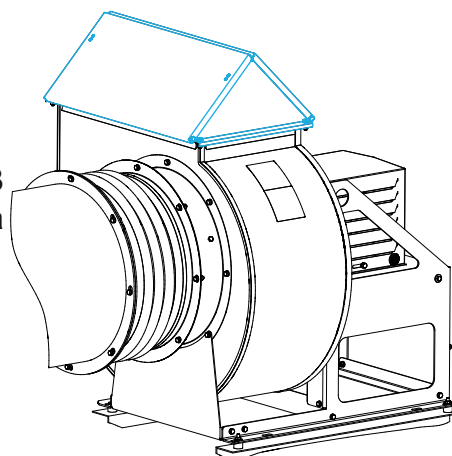


3.1.4 Вставки гибкие круглые и прямоугольные предназначены для предотвращения передачи вибрации от вентилятора к воздуховоду. Рекомендуется устанавливать на входном и выходном патрубке совместно с виброопорами.

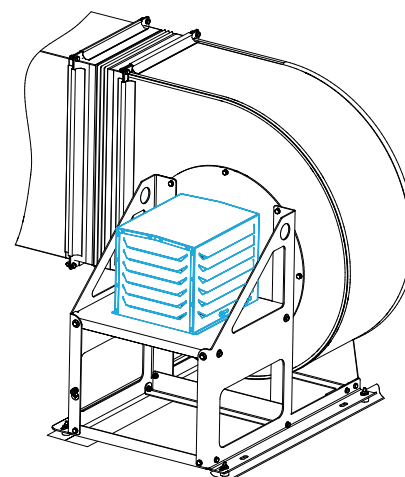


3.1.5 Клапан вертикального выброса КВВ предназначен для защиты выходного фланца вентилятора от атмосферных осадков при угле поворота корпуса 0°.

Не применяется во взрывозащищенных исполнениях.



3.1.6 Кожух ЭД необходим для защиты электродвигателя от атмосферных осадков при размещении вентилятора на улице.



3.1.7 Типоразмер комплектующих для радиальных вентиляторов определяется по номеру вентилятора (номинальный диаметр рабочего колеса, дм).

Например для ВРН-**2,5**-О-РК920-0,12/1500/220-380 (с номинальным диаметром рабочего колеса **2,5** дм) применяются: гибкая вставка ВГП-ВРН/ВРВ-**2,5**-Ш/Ш-О, решетка защитная БАКЕТ-ВРН/ВРВ-А-**2,5**-RAL9005 и т.д.

Исключение составляет кожух ЭД. Его типоразмер должен соответствовать габариту электродвигателя (расстоянию от оси вращения до плоскости крепления, мм) указанного на табличке электродвигателя.

Например на ВРН-**2,5**-О-РК920-0,12/1500/220-380 (с мощностью электродвигателя 0,12 кВт, оборотами 1500 об/мин) установлен электродвигатель АИР**56** с габаритом (высотой оси вращения) - **56** мм и для его защиты от атмосферных осадков следует применять - Кожух ЭД-ВРН/ВРВ-О-**56**.

4 Меры безопасности



4.1 Производитель (Поставщик) не несет ответственности за ненадлежащую работу, любые неисправности, поломку, остановку и последующий простой оборудования, а также за любые возможные убытки покупателя и третьих лиц, включая ущерб жизни и здоровью указанных лиц, возникшие вследствие несоблюдения покупателем, его персоналом и/или другими лицами, допущенными к оборудованию, требований действующей эксплуатационной документации.

4.2 Работы производить в соответствии с «Правилами устройства электроустановок», Главой 1.7 «Заземление и защитные меры электробезопасности» и Главой 5.3 «Электродвигатели и их коммутационные аппараты».



4.3 К работам по монтажу, ремонту и техническому обслуживанию допускается только квалифицированный персонал, обладающий соответствующими знаниями и навыками, а также имеющий соответствующую группу по электробезопасности.



4.4 Во время выполнения работ, применяйте средства индивидуальной защиты: костюм для защиты от механических воздействий, ботинки с защитным подноском, а также подходящие для выполняемого типа работ перчатки с покрытием, каску, защитные очки, противозумные наушники/ беруши (при необходимости).



4.5 Выполнение работ в свободной одежде с развевающимися элементами запрещено! Снимите с рук часы, кольца (при возможности), браслеты и другие украшения. Длинные волосы соберите и спрячьте под головной убор.



4.6 К обвязке, зацепке и перемещению грузов с помощью грузоподъемных механизмов допускаются стропальщики не моложе 18 лет, прошедшие медицинское освидетельствование, обученные по специальной программе, аттестованные квалификационной комиссией и имеющие удостоверение на право производства этих работ. При перемещении используйте предусмотренные точки крепления груза и убедитесь, что вес груза распределён равномерно. Запрещается находиться под перемещаемым грузом!



4.7 Не наступайте на вентилятор или его части.



4.8 Помните, что даже неподвижный вентилятор представляет опасность и может привести к травмам в случае неожиданного автоматического запуска или появления давления в вентиляционной сети.



4.9 Запрещается устанавливать вентилятор не взрывозащищенного исполнения и пусковую аппаратуру в помещениях, воздух которых содержит агрессивные примеси и газы во взрывоопасных концентрациях. При работах с вентиляторами взрывозащищенного исполнения, необходимо изучить назначение и условия работы конкретного исполнения и обеспечить требования ГОСТ 31610.0, ГОСТ 31441.1, ГОСТ 31441.5.



4.10 Запрещается эксплуатировать вентилятор без нагрузки (вне вентиляционной сети)! Исключите продолжительное попадание воды произвольных направлений на электродвигатель!

ЗАЗЕМЛЕНО

4.11 Вентилятор, электродвигатель и пусковая аппаратура должны быть заземлены в соответствии с требованиями ГОСТ 12.2.007.0. При присоединении или отсоединении кабеля электропитания следует убедиться в том, что заземляющий провод всегда присоединяется в первую очередь, а отсоединяется в последнюю.



4.12 Значение сопротивления между заземляющим выводом и каждой, доступной прикосновению металлической нетоковедущей частью вентилятора, которая может оказаться под напряжением, не должно превышать 0,1 Ом.



4.13 При выполнении работ, помните об опасности поражения электрическим током (в том числе статическим электричеством). Вероятность травмирования существует даже после прекращения подачи напряжения, всегда перед началом работ, измеряйте напряжение и убедитесь в наличии заземления! Не касайтесь вентилятора мокрыми или влажными руками.



4.14 Не допускайте работу вентилятора с открытым всасывающим или нагнетающим отверстием и эксплуатацию воздухопроводов без защитной сетки или решётки, предохраняющей от попадания внутрь посторонних предметов и исключающей травмирование людей.



4.15 При включении вентилятора запрещается находиться ближе 1 метра от входного патрубка!



4.16 Перед каждым пуском вентилятора прекратите все работы по монтажу, обслуживанию и ремонту и оповестите работающий персонал о пуске. Все работы с вентиляторами проводите только после отключения их от электросети (на рубильник установите табличку «НЕ ВКЛЮЧАТЬ! работают люди») и полной остановки вращающихся узлов. Перед каждым запуском вентилятора, установите защитные ограждения и убедитесь, что в рабочей зоне никого нет!



4.17 Не пытайтесь останавливать вращающиеся детали вентилятора руками или другими предметами!



4.18 Будьте осторожны! Существует вероятность получения ожога при случайном контакте с электродвигателем в момент работы вентилятора или сразу после его остановки. Используйте средства индивидуальной защиты!



4.19 Вибрация играет ключевую роль в обеспечении длительного срока службы и безопасной эксплуатации вентилятора. В месте установки вентилятора среднее квадратическое значение виброскорости от внешних источников вибрации не должно превышать 2 мм/с. В случае появления стуков, посторонних шумов или превышения вентилятором среднего квадратического значения виброскорости 6,3 мм/с, немедленно остановите вентилятор!



4.20 Допустимый уровень шума, создаваемый вентилятором, указывается в действующих строительных нормах и правилах, а метод его расчёта приведён в ГОСТ 12.1.003. Чтобы снизить воздействие шума на человека, вентилятор рекомендуется устанавливать вне помещений. Также рекомендуется использовать шумоглушители, гибкие вставки, виброопоры/виброизоляторы/амортизаторы и т.д.



4.21 Запрещается превышать проектную скорость даже на короткий промежуток времени.



4.22 Запрещается самостоятельно вносить любые изменения в конструкцию вентиляторов.

4.23 Для безопасной и долговечной эксплуатации изделия, регулярно осуществляйте его техническое обслуживание.

5 Монтаж



**К РАБОТАМ ДОПУСКАЕТСЯ ТОЛЬКО КВАЛИФИЦИРОВАННЫЙ ПЕРСОНАЛ
ПЕРЕД НАЧАЛОМ РАБОТ, ИЗУЧИТЕ РАЗДЕЛ «МЕРЫ БЕЗОПАСНОСТИ!»**

5.1 Монтаж вентилятора начинайте с подготовительных операций, проверки соответствия проекта устанавливаемому вентилятору и его комплектности. Сечение проводников силового кабеля выбирайте исходя из номинального тока двигателя и допустимого значения тока в кабеле.

5.2 Подготовьте основание для монтажа.



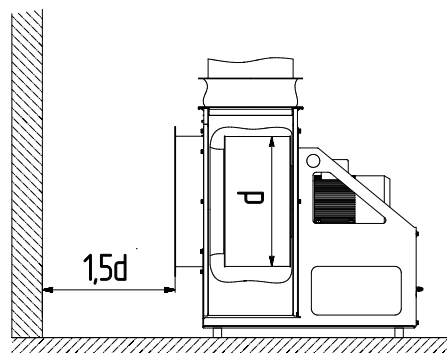
ОТ КАЧЕСТВА ПОДГОТОВКИ ОСНОВАНИЯ ЗАВИСЯТ ПРАВИЛЬНОСТЬ УСТАНОВКИ ВЕНТИЛЯТОРА И СРОКИ МОНТАЖА. ИСПРАВЛЕНИЕ ОСНОВАНИЯ В ПРОЦЕССЕ МОНТАЖА - ТРУДОЁМКАЯ ОПЕРАЦИЯ, ПОЭТОМУ ТЩАТЕЛЬНО ПРОВЕРЯЙТЕ ЕГО ПРИ ПРИЁМКЕ.



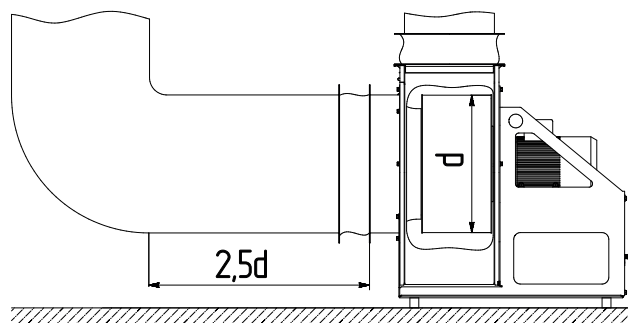
ВСЕ ВЕНТИЛЯТОРЫ ДОЛЖНЫ УСТАНОВЛИВАТЬСЯ НА РОВНОЙ, ПРОЧНОЙ ПОВЕРХНОСТИ, СПОСОБНОЙ ВЫДЕРЖАТЬ СТАТИЧЕСКИЕ И ДИНАМИЧЕСКИЕ НАГРУЗКИ, ВОЗНИКАЮЩИЕ ПРИ ЕГО РАБОТЕ. КРЕПЛЕНИЕ НЕОБХОДИМО ПРОИЗВОДИТЬ ПРИ ПОМОЩИ ПРЕДУСМОТРЕННЫХ ЗАВОДОМ-ИЗГОТОВИТЕЛЕМ ОТВЕРСТИЙ В РАМЕ.

ВЕНТИЛЯТОР НЕОБХОДИМО УСТАНОВЛИВАТЬ ТАКИМ ОБРАЗОМ, ЧТОБЫ ОСТАВАЛОСЬ ПРОСТРАНСТВО ДЛЯ ВЫПОЛНЕНИЯ ДАЛЬНЕЙШИХ РАБОТ ПО ТЕХНИЧЕСКОМУ ОБСЛУЖИВАНИЮ И РЕМОНТУ.

5.3 При монтаже вентиляторов со свободным всасывающим патрубком, производите монтаж на расстоянии от стены или оборудования не менее 1,5 диаметров рабочего колеса. Например, для радиального вентилятора типоразмером 4,0 (диаметр колеса 0,4м) это расстояние равно $0,6\text{м} = 1,5 \times 0,4$.



5.4 При монтаже вентиляторов присоединяемых к воздуховодам, предусмотрите прямые участки воздуховода длиной не менее 2,5 диаметров рабочего колеса. Например, для радиального вентилятора типоразмером 4,0 (диаметр колеса 0,4м) это расстояние равно $1\text{м} = 2,5 \times 0,4$.



5.5 Произведите внешний осмотр вентилятора. Не допускается эксплуатация изделия при наличии повреждений или дефектов влияющих на его работоспособность или безопасность работы персонала.

5.6 Осмотрите неразъемные соединения и проверьте затяжку болтовых соединений (особое внимание следует обратить на крепление рабочего колеса, двигателя, корпуса, рамы).

5.7 Убедитесь в лёгком и плавном (без касаний и заеданий) вращении рабочего колеса (проверку проводить без подачи напряжения на электродвигатель).

5.8 Измерьте сопротивление изоляции электродвигателя при помощи мегаомметра (Сопротивление изоляции обмоток статора относительно корпуса электродвигателя должно быть не менее 0,5 МОм). Если изоляция имеет недостаточное сопротивление, вероятнее всего электродвигатель отсырел. Просушите его и повторите замер.



СУШКУ ЭЛЕКТРОДВИГАТЕЛЯ ПРОИЗВОДИТЕ НАРУЖНЫМ ОБОГРЕВОМ, СО СНЯТОЙ КРЫШКОЙ КЛЕММНОЙ КОРОБКИ ДВИГАТЕЛЯ ПРИ ТЕМПЕРАТУРЕ КОРПУСА ЭЛЕКТРОДВИГАТЕЛЯ НЕ БОЛЕЕ 80°С.

5.9 Разметьте и предварительно установите виброопоры на подготовленное основание, руководствуясь монтажными размерами на раме вентилятора.

5.10 Установите и закрепите вентилятор с использованием уровня.



УБЕДИТЕСЬ, ЧТО ВИБРООПОРЫ ИМЕЮТ РАВНОМЕРНУЮ ОСАДКУ, А ВАЛ РАДИАЛЬНОГО ВЕНТИЛЯТОРА НАХОДИТСЯ В ГОРИЗОНТАЛЬНОМ ПОЛОЖЕНИИ.

5.11 Заземлите вентилятор и двигатель.



ЗНАЧЕНИЕ СОПРОТИВЛЕНИЯ МЕЖДУ ЗАЗЕМЛЯЮЩИМ ВЫВОДОМ И КАЖДОЙ, ДОСТУПНОЙ ПРИКОСНОВЕНИЮ МЕТАЛЛИЧЕСКОЙ НЕТОКОВЕДУЩЕЙ ЧАСТЬЮ, КОТОРАЯ МОЖЕТ ОКАЗАТЬСЯ ПОД НАПРЯЖЕНИЕМ, НЕ ДОЛЖНО ПРЕВЫШАТЬ 0,1 ОМ.



ЗАЗЕМЛЕНИЕ НЕОБХОДИМО ВЫПОЛНЯТЬ ДО ПОДКЛЮЧЕНИЯ ДВИГАТЕЛЯ К СЕТИ!

5.12 Проверьте наличие питающего напряжения во всех 3 фазах силовой сети и соответствие напряжения и частоты заводским значениям указанным на паспортной табличке электродвигателя.

5.13 Осмотрите вентилятор и убедитесь в отсутствии внутри него посторонних предметов.

5.14 Присоедините к вентилятору воздуховоды (используйте гибкие вставки, при наличии). Воздуховоды соединяйте строго соосно всасывающей и нагнетательной части вентилятора.



УБЕДИТЕСЬ, ЧТО ГИБКАЯ ВСТАВКА НЕ НАХОДИТСЯ В ЧРЕЗМЕРНОМ НАТЯЖЕНИИ ИЛИ В СЖАТОМ СОСТОЯНИИ.



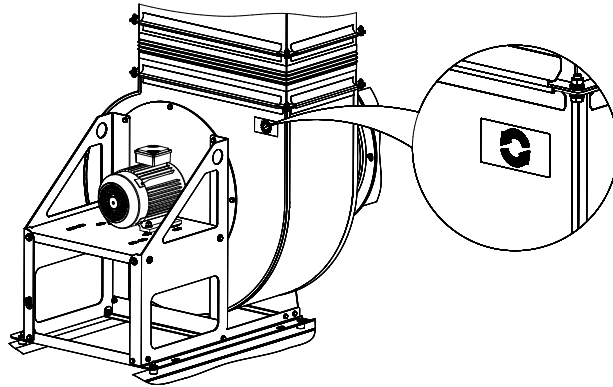
НЕ ДОПУСКАЙТЕ ЭКСПЛУАТАЦИЮ ВОЗДУХОВОДОВ И РАБОТУ ВЕНТИЛЯТОРА С ОТКРЫТЫМ ВСАСЫВАЮЩИМ ОТВЕРСТИЕМ БЕЗ ЗАЩИТНОЙ СЕТКИ (ЯЧЕЙКИ НЕ БОЛЕЕ 70X70) ИЛИ ЗАЩИТНОЙ РЕШЁТКИ!

ВОЗДУХОВОДЫ ДОЛЖНЫ ИМЕТЬ СВОИ ОТДЕЛЬНЫЕ ОПОРЫ, ПОДВЕСЫ (ВЕС НЕ ДОЛЖЕН ПЕРЕДАВАТЬСЯ НА ВЕНТИЛЯТОР) И БЫТЬ СООСНЫМИ СО ВСАСЫВАЮЩЕЙ И НАГНЕТАЮЩЕЙ ГОРЛОВИНАМИ.



ПРИ СОЕДИНЕНИИ ВЕНТИЛЯТОРА С ВОЗДУХОВОДАМИ, УБЕДИТЕСЬ, В ОТСУТСТВИИ ДЕФОРМАЦИИ ПРИСОЕДИНИТЕЛЬНЫХ ФЛАНЦЕВ. ЖЁСТКОЕ КРЕПЛЕНИЕ ВОЗДУХОВОДОВ ПРИВОДИТ К ПОВЫШЕНИЮ ВИБРАЦИИ. ДЛЯ СНИЖЕНИЯ РАСПРОСТРАНЕНИЯ ВИБРАЦИИ ПРИМЕНЯЙТЕ ГИБКИЕ ВСТАВКИ.

5.15 Находясь со стороны двигателя (противоположной входному патрубку), проверьте кратковременным включением совпадение направления вращения крыльчатки двигателя с наклейкой на корпусе. В случае, если направление вращения не соответствует наклейке, измените его переключением фаз на клеммах двигателя.



НЕ ПЫТАЙТЕСЬ ОСТАНАВЛИВАТЬ ВРАЩАЮЩИЕСЯ ДЕТАЛИ ВЕНТИЛЯТОРА РУКАМИ ИЛИ ДРУГИМИ ПРЕДМЕТАМИ!



ПРИ ВЫПОЛНЕНИИ РАБОТ, ПОМНИТЕ ОБ ОПАСНОСТИ ПОРАЖЕНИЯ ЭЛЕКТРИЧЕСКИМ ТОКОМ, ИЗМЕРЯЙТЕ НАПРЯЖЕНИЕ И УБЕДИТЕСЬ В НАЛИЧИИ ЗАЗЕМЛЕНИЯ!



ПРИ ВКЛЮЧЕНИИ ВЕНТИЛЯТОРА ЗАПРЕЩАЕТСЯ НАХОДИТЬСЯ БЛИЖЕ 1 МЕТРА ОТ ВХОДНОГО ПАТРУБКА!

6 Подключение



К РАБОТАМ ДОПУСКАЕТСЯ ТОЛЬКО КВАЛИФИЦИРОВАННЫЙ ПЕРСОНАЛ.

ПЕРЕД НАЧАЛОМ РАБОТ, ИЗУЧИТЕ РАЗДЕЛ «МЕРЫ БЕЗОПАСНОСТИ!»



ПРИ ВЫПОЛНЕНИИ РАБОТ, ПОМНИТЕ ОБ ОПАСНОСТИ ПОРАЖЕНИЯ ЭЛЕКТРИЧЕСКИМ ТОКОМ (В ТОМ ЧИСЛЕ СТАТИЧЕСКИМ ЭЛЕКТРИЧЕСТВОМ). ВЕРОЯТНОСТЬ ТРАВМИРОВАНИЯ СУЩЕСТВУЕТ ДАЖЕ ПОСЛЕ ПРЕКРАЩЕНИЯ ПОДАЧИ НАПРЯЖЕНИЯ, ВСЕГДА ПЕРЕД НАЧАЛОМ РАБОТ, ИЗМЕРЯЙТЕ НАПРЯЖЕНИЕ И УБЕДИТЕСЬ В НАЛИЧИИ ЗАЗЕМЛЕНИЯ!



ПУСК И ОСТАНОВКУ ПРОИЗВОДИТЕ ТОЛЬКО С ПОМОЩЬЮ ПУСКОВОЙ И ЗАЩИТНОЙ АППАРАТУРЫ, СООТВЕТСТВУЮЩЕЙ ХАРАКТЕРИСТИКАМ ЭЛЕКТРОДВИГАТЕЛЯ. ЗАЩИТНАЯ АППАРАТУРА ДОЛЖНА ОБЕСПЕЧИВАТЬ ЗАЩИТУ ДВИГАТЕЛЯ В ОБЩЕОБМЕННОЙ СИСТЕМЕ ВЕНТИЛЯЦИИ - ОТ КОРОТКИХ ЗАМЫКАНИЙ, ОТ ПЕРЕГРУЗКИ (СИСТЕМАТИЧЕСКОЙ И ПУСКОВОЙ), ОТ НЕПОЛНОФАЗНЫХ РЕЖИМОВ.



КАБЕЛИ И ПРОВОДА НЕОБХОДИМО ПРОКЛАДЫВАТЬ БЕЗ ИЗЛИШНЕГО НАТЯЖЕНИЯ НЕ ПОДВЕРГАЯ КЛЕММНУЮ КОРОБКУ ВЕНТИЛЯТОРА ДОПОЛНИТЕЛЬНОЙ НАГРУЗКЕ



ПОДКЛЮЧЕНИЕ И ЭКСПЛУАТАЦИЯ ВЕНТИЛЯТОРОВ ОСУЩЕСТВЛЯЕТСЯ В СООТВЕТСТВИИ С ПРАВИЛАМИ УСТРОЙСТВА ЭЛЕКТРОУСТАНОВОК (ПУЭ).

6.1 Чтобы не подвергать контактные болты и клеммную панель дополнительной нагрузке, подведите силовой кабель без натяжения и надёжно закрепите его в клеммной коробке.



КАБЕЛИ И ПРОВОДА НЕОБХОДИМО ПРОКЛАДЫВАТЬ БЕЗ ИЗЛИШНЕГО НАТЯЖЕНИЯ НЕ ПОДВЕРГАЯ КЛЕММНУЮ КОРОБКУ ВЕНТИЛЯТОРА ДОПОЛНИТЕЛЬНОЙ НАГРУЗКЕ

6.2 Для предотвращения попадания влаги в клеммную коробку по силовому кабелю, предусмотрите петлю перед входом в коробку как показано на рисунке 6.1.

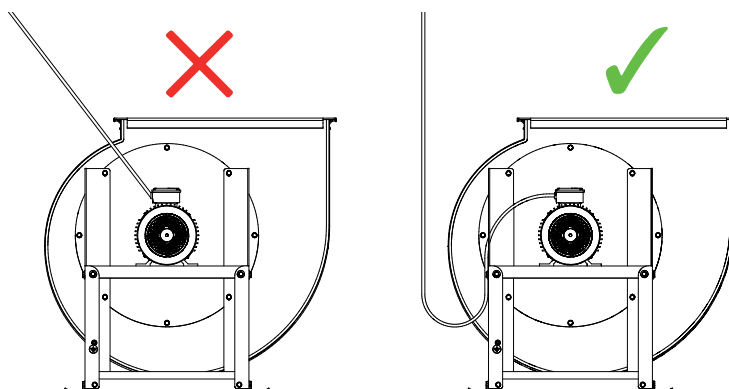


Рисунок 6.1 – Схема расположения силового кабеля

6.3 Выпускаемые вентиляторы могут иметь различные типы подключения в зависимости от электродвигателя и исполнения. Заводское соединение обмоток двигателя предполагает его работу от трехфазной сети переменного тока с напряжением 380В.

6.4 Схемы подключения.

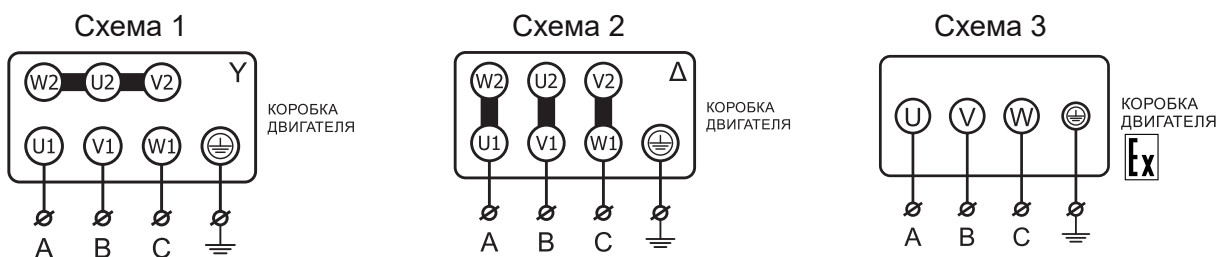


Схема 1: для двигателей Δ/Y 220/380В стандартное подключение Y (звезда);
 Схема 2: для двигателей Δ/Y 380/660В стандартное подключение Δ (треугольник);
 Схема 3: для двигателей Y 380В или Δ 380В.

6.5 Подключайте силовой кабель руководствуясь схемой закрепления кабельных наконечников на контактных болтах, представленной на рисунке 6.2. При подключении силового кабеля, убедитесь, в надёжности закрепления ранее установленных перемычек.

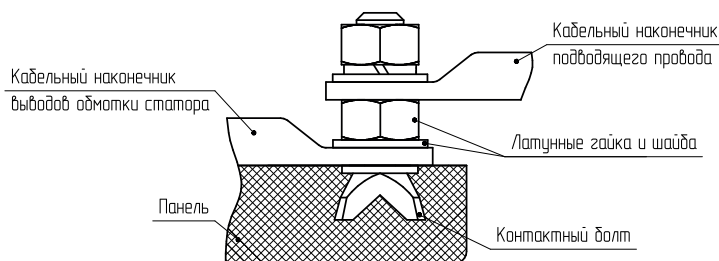


Рисунок 6.2 – Схема контактного соединения



ПОДКЛЮЧЕНИЕ СИЛОВОГО ПИТАЮЩЕГО КАБЕЛЯ БЕЗ НАКОНЕЧНИКОВ НЕДОПУСТИМО! ПРЕВЫШЕНИЕ МОМЕНТОВ ЗАТЯЖКИ ПРИВОДИТ К РАЗРУШЕНИЮ КЛЕММНОЙ КОРОБКИ!

6.6 Для обеспечения надёжности электрического соединения выводов с контактными болтами двигателя, необходимо обеспечить моменты затяжки, указанные в таблице 6.1.

Таблица 6.1 – Моменты затяжки контактных соединений

| Моменты затяжки контактных соединений, при разном диаметре резьбы, Н*м | | | | | | |
|--|---------|---------|-------|-------|-------|-------|
| M4 | M5 | M6 | M8 | M10 | M12 | M16 |
| 1,0-2,0 | 3,0-5,0 | 6,0-8,0 | 10-20 | 20-30 | 40-50 | 50-60 |



ЗАПРЕЩАЕТСЯ ЭКСПЛУАТАЦИЯ ВЕНТИЛЯТОРА БЕЗ ИСПОЛЬЗОВАНИЯ ПУСКОВОЙ И ЗАЩИТНОЙ АППАРАТУРЫ.



ДЛЯ ПОЛУЧЕНИЯ ПОДРОБНОЙ ИНФОРМАЦИИ ПО ПОДКЛЮЧЕНИЮ И НАСТРОЙКЕ ПУСКОВОЙ И ЗАЩИТНОЙ АППАРАТУРЫ ОБРАТИТЕСЬ К ПОСТАВЩИКУ ПУСКОВОЙ И ЗАЩИТНОЙ АППАРАТУРЫ



ПОСТАВЩИК НЕ НЕСЁТ ОТВЕТСТВЕННОСТИ ЗА ВЫХОД ВЕНТИЛЯТОРА ИЗ СТРОЯ В СЛЕДУЮЩИХ СЛУЧАЯХ:
 - ОТСУТСТВИЕ ПУСКОВОЙ И ЗАЩИТНОЙ АППАРАТУРЫ;
 - НЕПРАВИЛЬНОЕ ПОДКЛЮЧЕНИЕ ПУСКОВОЙ И ЗАЩИТНОЙ АППАРАТУРЫ;
 - НЕВЕРНАЯ НАСТРОЙКА ПУСКОВОЙ И ЗАЩИТНОЙ АППАРАТУРЫ.

6.7 Для вентиляторов с электродвигателем мощностью до 11 кВт включительно, необходимо использовать один из вариантов запуска:

- через преобразователь частоты, обеспечивающий плавный разгон электродвигателя;
- с помощью устройства плавного пуска, предотвращающего высокий пусковой момент и большие пусковые токи;
- прямое включение в сетевое напряжение посредством контактора (не предотвращает возникновение высокого пускового момента и больших пусковых токов).

Для вентиляторов с электродвигателем мощностью свыше 11 кВт, необходимо использовать один из вариантов запуска:

- через преобразователь частоты, обеспечивающий плавный разгон электродвигателя;
- с помощью устройства плавного пуска, предотвращающего высокий пусковой момент и большие пусковые токи;
- запуск по схеме переключения звезда «Y» - треугольник «Δ». Применение данной схемы, предотвращает высокий пусковой момент и большие пусковые токи (используется только для электродвигателей с номинальным напряжением 380В/660В для схем Δ/Y при включении в сеть 380В).



ПОДКЛЮЧЕНИЕ НАПРЯМУЮ, ЧЕРЕЗ КОНДЕНСАТОРЫ ИЛИ ЛЮБЫМИ ДРУГИМИ СПОСОБАМИ КРОМЕ УКАЗАННЫХ ВЫШЕ, ЗАПРЕЩЕНО!

6.8 После подключения вентилятора, выполните следующие шаги:

- осмотрите вентилятор, воздухопроводы и монтажную площадку;
- проверьте состояние клеммной коробки, надёжность закрепления и уплотнения в кабельном вводе подводящего силового кабеля и крепление перемычек;
- убедитесь, что силовой кабель не натянут, попадание влаги в коробку по кабелю исключено, а возможные вибрации вентилятора в процессе работы не приведут к повреждению силового кабеля;
- измерьте и убедитесь в соответствии напряжений питающей сети и электродвигателя;
- проверьте заземление электродвигателя и корпуса вентилятора (максимальное значение заземления не должно превышать 4 Ом).



ЗАПРЕЩАЕТСЯ ПУСК И ЭКСПЛУАТАЦИЯ ВЕНТИЛЯТОРА БЕЗ НАГРУЗКИ (В СЛУЧАЕ ОТСУТСТВИЯ СОПРОТИВЛЕНИЯ ВЕНТИЛЯЦИОННОЙ СЕТИ)!

ПЕРЕД КАЖДЫМ ПУСКОМ ВЕНТИЛЯТОРА ПРЕКРАТИТЕ ВСЕ РАБОТЫ И ОПОВЕСТИТЕ ПЕРСОНАЛ О ПУСКЕ! УСТАНОВИТЕ ЗАЩИТНЫЕ ОГРАЖДЕНИЯ И УБЕДИТЕСЬ, ЧТО В РАБОЧЕЙ ЗОНЕ НИКОГО НЕТ!

6.9 Проведите пробный пуск и испытания вентиляционного оборудования (обкатку) в течение 1 часа.

6.10 Измерьте потребляемые токи на клеммах вентилятора. Убедитесь, что потребляемые токи не превышают номинальных значений для данного вентилятора.



ПРИ НАЛИЧИИ ПОСТОРОННИХ СТУКОВ И ШУМОВ, А ТАКЖЕ ПОВЫШЕННОЙ ВИБРАЦИИ, ОСТАНОВИТЕ ВЕНТИЛЯТОР, ВЫЯСНИТЕ ПРИЧИНУ НЕИСПРАВНОСТИ И УСТРАНИТЕ ЕЁ.

НЕ ЗАПУСКАЙТЕ ЭЛЕКТРОДВИГАТЕЛЬ НЕСКОЛЬКО РАЗ ПОДРЯД. ЭТО ПЕРЕГРУЖАЕТ ЭЛЕКТРОДВИГАТЕЛЬ И ПРИВОДИТ К ЕГО ПЕРЕГРЕВУ.

6.11 Перед сдачей в эксплуатацию систем вентиляции и кондиционирования воздуха, после передачи монтажной организацией работ, наладочная организация обязана провести индивидуальную и (или) комплексную наладку систем.

7 Возможные неисправности и способы их устранения

7.1 Перед началом работ изучите раздел «Меры безопасности».

Таблица 7.1 – Возможные неисправности, причины и способы их устранения

| Описание отказа, внешнее проявление | Возможная причина отказа | Способы устранения отказа |
|---|--|--|
| Вентилятор не запускается (не вращается рабочее колесо) | Нет подачи электропитания | Проверьте соединения и предохранительные устройства |
| | Сработала защита электродвигателя | Проверьте защиту электродвигателя и определите причину срабатывания |
| | Сгорел электродвигатель | Измерьте сопротивление обмоток, замените электродвигатель |
| | Попадание постороннего предмета блокирующего рабочее колесо | Очистите вентилятор от посторонних предметов |
| Недостаточная производительность (вентилятор при проектной частоте вращения не создаёт расчётное давление и не подаёт требуемое количество воздуха) | Неправильно произведён расчёт вентиляционной сети и подбор вентилятора | Подберите вентилятор соответствующий сопротивлению сети |
| | Неправильное направление вращения рабочего колеса | Измените направление вращения колеса переключением фаз на электродвигателе |
| | Сопротивление в воздуховоде выше проектного | Отрегулируйте сопротивление сети |
| | Утечка воздуха в системе воздухопроводов | Устраните утечку воздуха |
| Чрезмерный нагрев электродвигателя | Засорение воздухопроводов | Очистите воздухопроводы |
| | Высокая температура окружающей среды | Обеспечьте температуру окружающей среды в соответствии с климатическим исполнением изделия |
| | Работа электродвигателя с частыми пусками | Увеличьте интервал между пусками |
| | Ток двигателя выше номинального из-за чрезмерного момента сопротивления на валу (выход из строя подшипников) | Замените / смажьте подшипники |
| Избыточная производительность (вентилятор подаёт больше воздуха, чем предусмотрено) | Неисправность электродвигателя | Замените электродвигатель |
| | Сопротивление в воздуховоде ниже проектного | Отрегулируйте сопротивление сети |
| Автоматическое выключение вентилятора | Неправильное подключение | Подключите в соответствии с рекомендуемыми схемами |
| | Частотный преобразователь выключается датчиком РТС | Устраните причины возникновения перегрева электродвигателя |
| | Электродвигатель неисправен | Замените электродвигатель |

Продолжение таблицы 7.1

| Описание отказа, внешнее проявление | Возможная причина отказа | Способы устранения отказа |
|--|---|---|
| Высокая потребляемая мощность (двигатель работает с перегрузкой) | Слишком высокая скорость вращения | Уменьшите скорость вращения |
| | Давление в системе ниже проектного значения | Отрегулируйте сопротивление сети |
| | Неправильное направление вращения рабочего колеса | Измените направление вращения колеса переключением фаз на двигателе |
| | Напряжение питания ниже значения указанного на корпусе электродвигателя | Проверьте напряжение электропитания |
| | Неисправность обмоток электродвигателя | Замените электродвигатель |
| | Вентилятор подаёт больше воздуха, чем предусмотрено проектом | Отрегулируйте сопротивление сети |
| Повышенная вибрация | Нарушена балансировка рабочего колеса | Отбалансируйте или замените рабочее колесо |
| | Рабочее колесо повреждено | Замените рабочее колесо |
| | Рабочее колесо загрязнено | Очистите рабочее колесо |
| | Износ или поломка подшипников электродвигателя | Замените двигатель / подшипниковый узел |
| | Резьбовые соединения ослаблены | Затяните резьбовые соединения |
| | Отсутствуют гибкие вставки и/или виброопоры | Установите гибкие вставки и виброопоры |
| | Рабочее колесо контактирует с неподвижными элементами | Отрегулируйте технологический зазор |
| Сильный шум | Износ или поломка подшипников электродвигателя | Замените электродвигатель / подшипниковый узел |
| | Отсутствуют гибкие вставки и/или виброопоры | Установите гибкие вставки и виброопоры |
| | Рабочее колесо контактирует с неподвижными элементами | Отрегулируйте технологический зазор |
| | Отсутствуют шумоглушители в системе | Установите шумоглушители в систему |
| | Резьбовые соединения ослаблены | Затяните резьбовые соединения |
| Вентилятор работает неравномерно | Неравномерный воздушный поток из-за параллельно работающих вентиляторов | Параллельная работа вентиляторов не предусмотрена |
| | Недостаточное расстояние перед всасывающим патрубком | Увеличьте минимальное расстояние позиционирования |

7.2 Критерии предельных состояний:

- предельный износ или разрушение корпуса, приводящее к неустранимому нарушению требований безопасности;

- выход из строя двигателя или его предельное состояние, требующее замены.

При достижении предельного состояния вентилятор подлежит выводу из эксплуатации, списанию и утилизации.

8 Упаковка, хранение, транспортирование

8.1 Упаковка

8.1.1 Изделия поставляются закреплёнными на деревянных поддонах в полиэтиленовой плёнке. По запросу Покупателя допускается упаковывать изделия в деревянные ящики или обрешётку (для обеспечения защиты от повреждения при транспортировке).

8.1.2 Сопроводительная документация должна быть помещена во влагонепроницаемую упаковку.

8.2 Хранение

8.2.1 Условия хранения – группа 6 (ОЖ2) согласно ГОСТ 15150-69, с температурой окружающей среды от минус 50 °С до плюс 60 °С, под навесом или в помещениях, где колебания температуры и влажности воздуха несущественно отличаются от колебаний на открытом воздухе, в любых макроклиматических районах в атмосфере любых типов.

8.2.2 Срок хранения указан в паспорте изделия. По истечении срока хранения необходимо произвести консервацию электродвигателя.

8.2.3 В случае хранения на складе, законсервируйте изделие, защитите от атмосферного воздействия, влажности, пыли и вредных веществ, вызывающих ускоренную коррозию, впускную и нагнетательную часть закрывайте заглушками.

8.2.4 Для предотвращения повреждения подшипников во время хранения, рекомендуется раз в месяц производить осмотр и вручную проворачивать рабочее колесо.

8.3 Транспортирование

8.3.1 Условия транспортирования должны соответствовать вышеуказанным условиям хранения группы 6 (ОЖ2) согласно ГОСТ 15150-69.

8.3.2 Условия транспортирования по воздействию механических факторов соответствуют группе С (2) средние, ГОСТ Р 51908-2002.

8.3.3 При транспортировании изделий, исключите возможность перемещения грузов внутри транспортного средства.

8.3.4 При погрузке (выгрузке), используйте подъёмные устройства соответствующие массе и габаритам изделия.

8.3.5 При погрузке (выгрузке) изделия, вилы погрузчика (штабелера) должны выступать за габарит поддона и обеспечивать его устойчивое положение.

8.3.6 Необходимо принять все меры для предотвращения повреждений изделия вследствие неожиданных и неосторожных подъёмов и опусканий.



ПРИ ПЕРЕМЕЩЕНИИ, ИСПОЛЬЗУЙТЕ ТОЛЬКО ПРЕДУСМОТРЕННЫЕ ТОЧКИ КРЕПЛЕНИЯ ГРУЗА И УБЕДИТЕСЬ, ЧТО ВЕС ГРУЗА РАСПРЕДЕЛЁН РАВНОМЕРНО. ЗАПРЕЩАЕТСЯ НАХОДИТЬСЯ ПОД ПЕРЕМЕЩАЕМЫМ ГРУЗОМ!

8.3.7 При подъёме и перемещении изделия, избегайте ударов, которые могут понизить его эффективность или повредить компоненты.

9 Комплект поставки

9.1 В комплект поставки входит:

- вентилятор;
- паспорт на изделие;
- паспорт на электродвигатель (только для взрывозащищённых исполнений).

10 Техническое обслуживание

10.1 Для обеспечения надёжной и эффективной работы изделия, повышения его долговечной службы своевременно проводите техническое обслуживание в соответствии с таблицей 10.1.

Таблица 10.1 – Периодичность технического обслуживания.

| Проводимые работы | ТО-1 | ТО-2 | ТО-3 |
|---|--------------------------|---------------------------|----------------------------|
| | каждые 500 ч. или 1 мес. | каждые 2000 ч. или 6 мес. | каждые 5000 ч. или 12 мес. |
| Контроль надёжности заземления и отсутствия пробоя на корпус вентилятора и электродвигателя | ✓ | ✓ | ✓ |
| Осмотр креплений вентилятора, целостности ограждений, защитных конструкций и отсутствия посторонних предметов в рабочей зоне | ✓ | ✓ | ✓ |
| Осмотр соединений к воздуховодам (наличие механических повреждений, целостность гибких вставок, негерметичность уплотнений) | ✓ | ✓ | ✓ |
| Осмотр соединений корпуса (при необходимости восстановите, подтяните резьбовые соединения) | ✓ | ✓ | ✓ |
| Проверка работы автоматики и измерение силы тока электродвигателя по фазам (значение не выше, указанного на корпусе электродвигателя) | ✓ | ✓ | ✓ |
| Осмотр креплений двигателя, рамы и рабочего колеса | | ✓ | ✓ |
| Очистка корпуса вентилятора и двигателя от загрязнений | | ✓ | ✓ |
| Измерение сопротивления изоляции кабелей питания электродвигателя. При напряжении мегомметра 1000В, оно должно быть не менее 0,5 МОм | | ✓ | ✓ |
| Измерение температуры нагрева подшипников двигателя (измерения производите пирометром. Температура не более 80°C) | | ✓ | ✓ |
| Измерение уровня вибрации (средняя квадратическая виброскорость не более 6,3 мм/с) | | ✓ | ✓ |
| Осмотр внешнего лакокрасочного покрытия, обновление (при необходимости) | | | ✓ |
| Осмотр креплений проводов и силового кабеля | | | ✓ |
| Осмотр и очистка рабочего колеса от загрязнений | | | ✓ |
| Проверка вращения рабочего колеса (отсутствие посторонних шумов и заеданий) | | | ✓ |

10.2 Техническое обслуживание производите спустя первые 48 часов работы по форме ТО-1 и далее, с периодичностью, указанной в таблице 10.1.

10.3 Пользователь (Покупатель) или специализированная организация обязаны вести учёт технического обслуживания.

10.4 Некорректность заполнения журнала учёта технического обслуживания, а равно его заполнение не уполномоченным лицом, а равно с нарушением периодичности проведения технического обслуживания может являться причиной для отказа в проведении гарантийного ремонта.

10.5 В случае предъявления рекламаций, необходимо предоставить поставщику копию документа учёта технического обслуживания изделия.

10.6 Объем и необходимость текущего и капитального ремонта определяется пользователем.

11 Гарантии изготовителя

11.1 Гарантийный срок указан в паспорте на изделие.

11.2 Гарантийный срок действителен при соблюдении Покупателем правил транспортирования, хранения, монтажа, условий категории размещения и условий эксплуатации.

11.3 Переконсервация не продлевает гарантийный срок.

11.4 Завод-изготовитель не несет гарантийных обязательств в отношении дефектов, обнаруженных пользователем в пределах гарантийного срока, в следующих случаях:

- при наличии дефектов возникших по вине Покупателя или Перевозчика;
- при несоблюдении требований действующей эксплуатационной документации;
- самостоятельного внесения изменений в конструкцию;
- при отсутствии паспорта на электродвигатель (для взрывозащищенных исполнений);
- при нарушении правил транспортирования, хранения, монтажа, условий категории размещения и условий эксплуатации;
- при эксплуатации неквалифицированным персоналом;
- при эксплуатации вентилятора без обеспечения защиты от короткого замыкания;
- при эксплуатации вентилятора без пусковой и защитной аппаратуры (исключение вентиляторы предназначенные для дымоудаления);
- при отсутствии записи в журнале технического обслуживания.

11.5 Гарантийный ремонт состоит в выполнении работ, связанных с устранением возможных недостатков изделия для использования такого изделия по назначению в течение гарантийного срока. Устранение недостатков осуществляется посредством замены составляющих или ремонта изделия.

11.6 Гарантийный ремонт изделия не включает: техническое обслуживание, монтаж/демонтаж, настройку, транспортные расходы для перемещения изделия и специалистов сервиса к месту проведения ремонта и обратно.

11.7 При необходимости Поставщик имеет право запрашивать дополнительную информацию у Покупателя (представителя Покупателя).

12 Сертификация

12.1 Изделия сертифицированы в установленном порядке.

12.2 С актуальными сертификатами Вы можете ознакомиться на сайте: <https://rowen.ru/downloads/certifications/>

13 Утилизация

13.1 По истечении срока службы изделия, необходимо изъять его из эксплуатации и утилизировать, чтобы предотвратить использование не по назначению и повторное использование его комплектующих.

13.2 Во время демонтажа руководствуйтесь требованиями и предупреждениями, представленными в разделе «Меры безопасности».

13.3 Утилизация проводится в соответствии с нормами и стандартами, установленными в Вашем регионе.

13.4 В составе изделия драгоценные металлы отсутствуют.



ПРОИЗВОДИТЕЛЬ НЕ НЕСЕТ ОТВЕТСТВЕННОСТИ ЗА ВОЗМОЖНЫЙ УЩЕРБ ЛЮДЯМ ИЛИ ИМУЩЕСТВУ В СЛУЧАЕ ИСПОЛЬЗОВАНИЯ ИЗДЕЛИЯ НЕ ПО НАЗНАЧЕНИЮ ИЛИ ПО ИСТЕЧЕНИИ СРОКА СЛУЖБЫ

14 Сведения о рекламациях

14.1 При нарушении Покупателем правил транспортирования, хранения, монтажа и эксплуатации изделия, претензии по качеству не принимаются.

14.2 Подписание отгрузочных и товаросопроводительных документов Покупателем (уполномоченным представителем Покупателя), означает проведение проверки отгружаемого изделия и наличия технической документации в полном объёме в соответствии с настоящим пунктом.

14.3 В случае обнаружения несоответствий по качеству и/или комплектности при приемке поставленного товара, Покупателю необходимо:

- разгрузить и принять изделия на складе Покупателя совместно с перевозчиком;
- составить акт о несоответствии комплектности изделия или о полученных повреждениях. Акт должен быть подписан перевозчиком и Покупателем (представителем Покупателя);
- сделать запись в товарно-транспортных накладных о повреждении/некомплектности изделия и о составлении акта несоответствия;
- направить Поставщику копию составленного двухстороннего акта несоответствия, с описанием сведений о повреждениях или некомплектности, заказным письмом в течение 48 часов (2-х рабочих дней) с момента поставки.



ЕСЛИ ПОКУПАТЕЛЬ СВОЕВРЕМЕННО НЕ ПРЕДЪЯВИЛ РЕКЛАМАЦИЮ, СЧИТАЕТСЯ, ЧТО ОН ПРИНЯЛ ИЗДЕЛИЕ БЕЗ ПРЕТЕНЗИЙ К ЕГО КАЧЕСТВУ.

14.4 Претензии по скрытым дефектам принимаются в течение всего гарантийного срока.

14.5 При обнаружении недостатков в гарантийный период эксплуатации оборудования, Покупатель составляет акт о несоответствии и направляет его в адрес поставщика оборудования.

Контакты отдела сервиса ГК «POBEN»

| | |
|--------------------|--|
| Режим работы | 8 (800) 200-93-96 |
| пн-пт 8:00 - 17:00 | service@rowen.ru |

ЕАС

Произведено ООО «РВЗ»
для ГК «РОВЕН»
г. Ростов-на-Дону, ул. Доватора, 150
☎ 8 (863) 211 93 96
🌐 www.rowen.ru