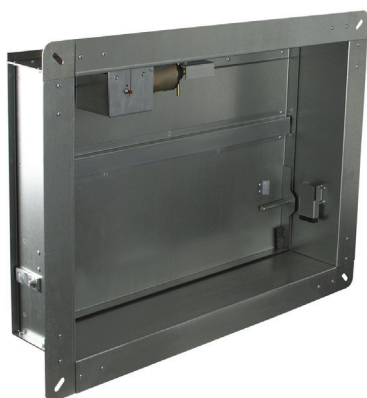


КЛАПАНЫ ПРОТИВОПОЖАРНЫЕ ДЫМОУДАЛЕНИЯ ТИПА ДМУ



Клапан ДМУ (далее клапан) используется в качестве клапана дымоудаления с нормально закрытой заслонкой.

Клапан предназначен для открывания проемов вытяжных систем аварийной противодымной вентиляции.

Применение клапана осуществляется в соответствии с требованиями СП 60.13330.2012, СП 7.13130.2013, ГОСТ Р 53301-2013 и действующими территориальными строительными нормами.

Вид климатического исполнения и категория размещения - УЗ по ГОСТ 15150-69. Клапан не подлежит установке в помещениях категорий А и Б по взрывопожароопасности, в системах вентиляции и местах отсоса взрывопожароопасных и агрессивных сред, а также в системах, не подвергающихся очистке от горючих отложений.

Пределы огнестойкости клапана ДМУ – Е90.

Режим работы клапана ДМУ – нормально закрытый (НЗ).

Угол наклона заслонки – 75-90°.

Клапан ДМУ изготавливается из оцинкованной стали и комплектуется электромагнитным (ЭМ) приводом или реверсивным (Р) приводом производства ROBEN.

По отдельному запросу рассматривается возможность изготовления клапанов в антивандальной модификации с указанием в наименовании (АВ).

МАРКИРОВКА:

Для клапана ДМУ с реверсивным (Р) приводом

ДМУ-1000*800(Р-Ik/220)-С-ВН-4и-АВ

Наименование: клапан противопожарный дымоудаления
Установочные размеры L*H, мм Расположение привода только по высоте (H) Р - реверсивный привод; Ik - обозначение производителя привода (Ik - ROBEN); 220 / 24 - напряжение питания привода, В
Тип клапана: С - стеновой
Расположение привода: ВН - внутри
В случае изготовления в виде кассет, указывается: 2и, 3и, 4и, 5и
Модификация (в случае отсутствия, не указывается): АВ - антивандальная, с расположением привода клапана за створкой, что предотвращает доступ к нему с лицевой стороны

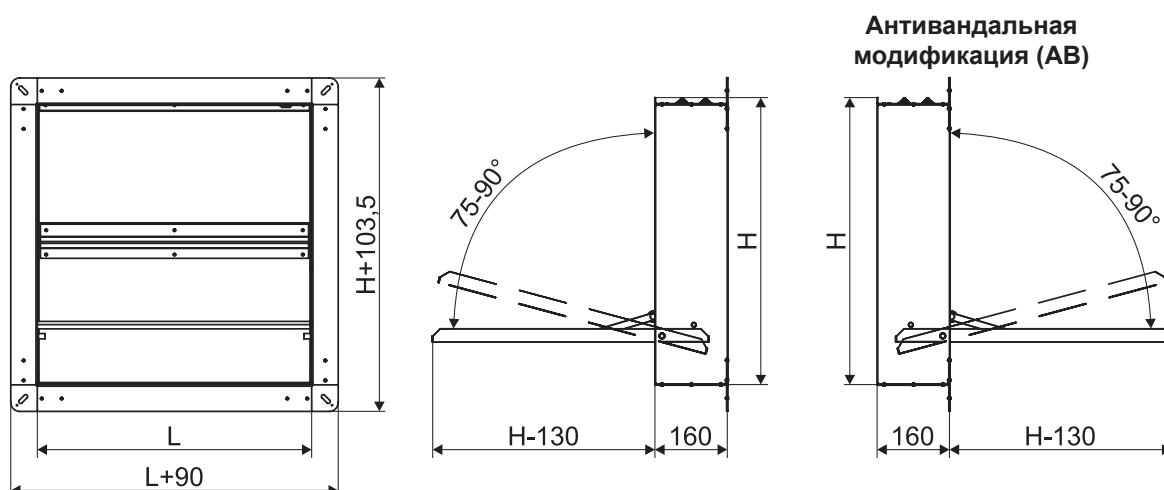
Для клапана ДМУ с электромагнитным (ЭМ) приводом

ДМУ-700(ЭМ-24)*600-С-ВН-3и

Наименование: клапан противопожарный дымоудаления
Установочные размеры L*H, мм Расположение привода только по длине (L) ЭМ - электромагнитный привод; 220 / 24 - напряжение питания привода, В
Тип клапана: С - стеновой
Расположение привода: ВН - внутри
В случае изготовления в виде кассет, указывается: 1и, 2и, 3и, 4и, 5и, 6и

* Клапан ДМУ с электромагнитным (ЭМ) приводом в антивандальной модификации (АВ) не изготавливается.

Габаритные и присоединительные размеры (мм)



Минимальный размер клапана (L*H) - 300*300 мм, далее с шагом 50 мм в соответствии с таблицами типоразмерного ряда и значения площади живого сечения клапанов ДМУ.

Максимальный размер (L*H) - 2000*1400 мм.

Клапан ДМУ в антивандальной (АВ) модификации - это специальная конструкция, которая защищает привод от несанкционированного доступа, повреждений и неблагоприятных внешних условий. В отличие от стандартных клапанов, где привод обычно виден с лицевой стороны, в антивандальной модификации привод располагается за створкой клапана, скрытый от посторонних глаз.

Скрытый привод делает клапан более привлекательным внешне, так как он не имеет видимых механических элементов.

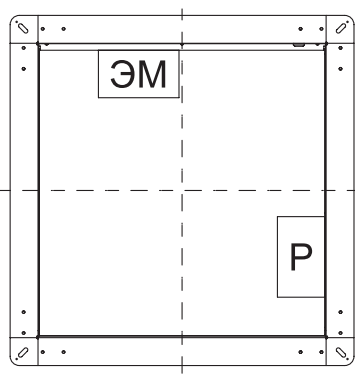
Клапан ДМУ в антивандальной (АВ) модификации рекомендуется использовать в местах с повышенным риском вандализма, например:

- общественные здания (школы, больницы);
- транспортные узлы (аэропорты, вокзалы, метро);
- промышленные предприятия (цеха, склады, производственные помещения).

Способы управления заслонкой клапана ДМУ

Тип привода	Принцип срабатывания привода	Механизм перевода заслонки		Способ перевода заслонки	
		В рабочее положение	В исходное положение	Из рабочего положения в исходное (многократное использование)	Из исходного положения в рабочее
Р	Подача напряжения на соответствующие клеммы питания привода	электропривод	электропривод	дистанционный с пульта управления	автоматический, по сигналам пожарной автоматики; дистанционный с пульта управления;
				вручную	
ЭМ	Подача напряжения на электромагнит*	возвратная пружина	-	вручную	от кнопки/тумблера в месте установки клапана

* Режим работы кратковременный, не более 1 минуты во включенном состоянии



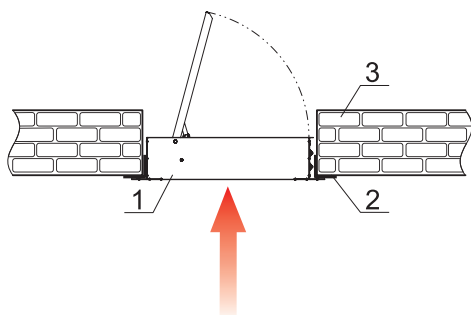
Расположение электроприводов:

- реверсивный электропривод (Р) – по высоте клапана (H);
- электромагнитный электропривод (ЭМ) – по длине клапана (L).

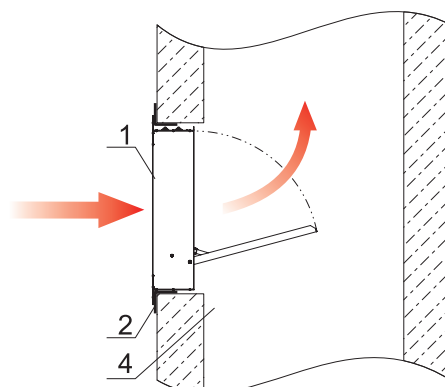
Длина (L) цельного клапана должна быть больше высоты (H).

Схемы установки клапанов

В потолочных строительных конструкциях



В вертикальных строительных конструкциях или в шахте дымоудаления



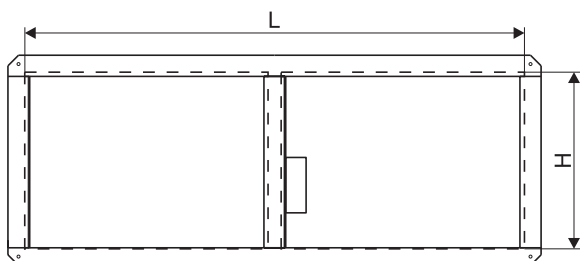
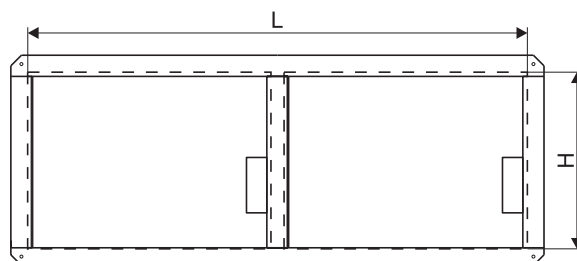
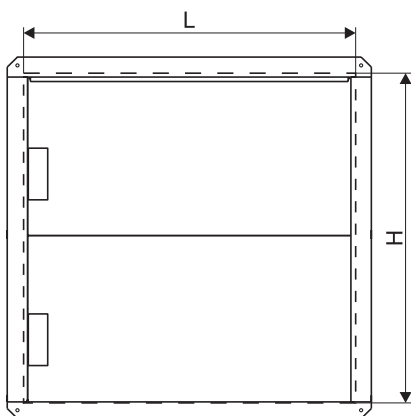
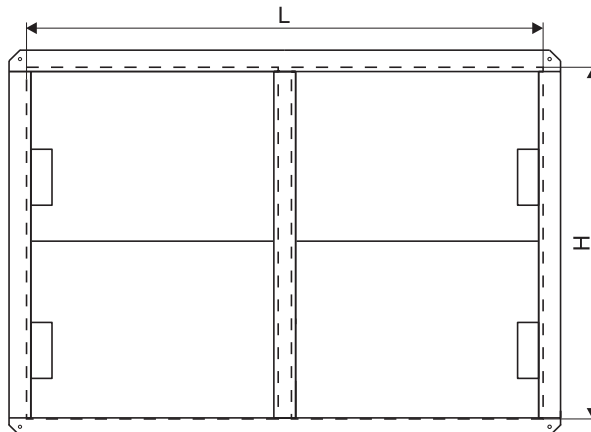
- 1 – клапан
- 2 – монтажная рама
- 3 – стеновое перекрытие
- 4 – шахта дымоудаления

Стрелками показано направление удаления продуктов горения через клапан.

Примечание: Клапаны с электромагнитными (ЭМ) приводами устанавливаются исключительно в вертикальной плоскости.

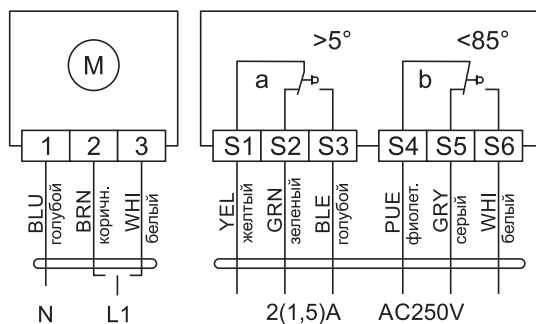
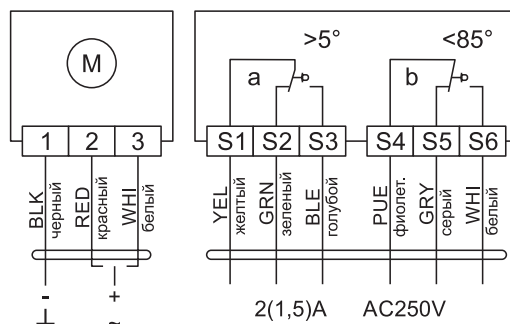
Коэффициент местного сопротивления клапанов ДМУ

L, мм	300	350	400	450	500	550	600	650	700	800	900	1000	1100	1200	1300	1400	1500	1600	1700	1800	1900	2000	
300	0,83	0,72	0,68	0,6	0,58	0,54	0,5	0,48	0,45	0,41	0,48	0,46	0,42	0,39	0,37	0,36	0,34	0,33	0,41	0,39	0,37	0,36	
350		0,68	0,65	0,58	0,56	0,51	0,48	0,45	0,42	0,39	0,46	0,43	0,39	0,38	0,36	0,33	0,22	0,31	0,39	0,37	0,36	0,34	
400			0,63	0,57	0,53	0,49	0,46	0,43	0,4	0,37	0,45	0,41	0,38	0,36	0,34	0,32	0,31	0,29	0,38	0,35	0,34	0,33	
450				0,55	0,51	0,47	0,44	0,41	0,39	0,35	0,43	0,4	0,37	0,35	0,33	0,31	0,3	0,28	0,36	0,34	0,33	0,32	
500					0,49	0,45	0,42	0,4	0,38	0,34	0,42	0,39	0,36	0,34	0,32	0,3	0,29	0,27	0,35	0,33	0,32	0,31	
550						0,44	0,41	0,39	0,37	0,33	0,41	0,37	0,35	0,33	0,31	0,29	0,28	0,27	0,34	0,32	0,31	0,3	
600							0,4	0,38	0,36	0,32	0,39	0,36	0,34	0,32	0,3	0,28	0,27	0,26	0,33	0,31	0,3	0,29	
650								0,37	0,35	0,32	0,38	0,36	0,33	0,31	0,29	0,28	0,27	0,25	0,33	0,31	0,29	0,28	
700									0,34	0,31	0,38	0,35	0,32	0,3	0,29	0,27	0,26	0,25	0,32	0,3	0,29	0,28	
750										0,3	0,37	0,34	0,32	0,3	0,28	0,27	0,25	0,24	0,31	0,29	0,28	0,27	
800											0,3	0,36	0,33	0,31	0,29	0,28	0,26	0,25	0,24	0,31	0,29	0,28	0,27
900												0,35	0,32	0,3	0,28	0,27	0,25	0,24	0,23	0,3	0,28	0,27	0,26
1000													0,31	0,29	0,27	0,26	0,25	0,24	0,23	0,29	0,27	0,26	0,25
1100														0,28	0,27	0,25	0,24	0,23	0,22	0,28	0,26	0,25	0,24
1200															0,26	0,25	0,23	0,22	0,21	0,27	0,26	0,25	0,24
1300																0,24	0,23	0,22					
1400																		0,22					

Клапаны ДМУ в виде кассет с реверсивным (P) приводом

2и

3и

4и

5и
Характеристики реверсивного (P) привода ROBEN

Характеристика		RLE10-220S	RLE10-24S
Время поворота, с, не более		30	30
Крутящий момент, Нм		10	10
Напряжение электропитания привода, В		220	24
Потребляемая мощность, Вт	во время вращения	4,0	4,0
	в состоянии покоя	3,0	3,0
Рабочая температура, °C		-30...+50	-30...+50
Степень защиты		IP54	IP54
Масса, кг		1,8	1,8

* Полная информация по электроприводам ROBEN в каталоге «Канальное оборудование и детали систем вентиляции».

Электрические схемы подключения клапанов ДМУ с реверсивным (P) приводом
RLE10-220S

RLE10-24S


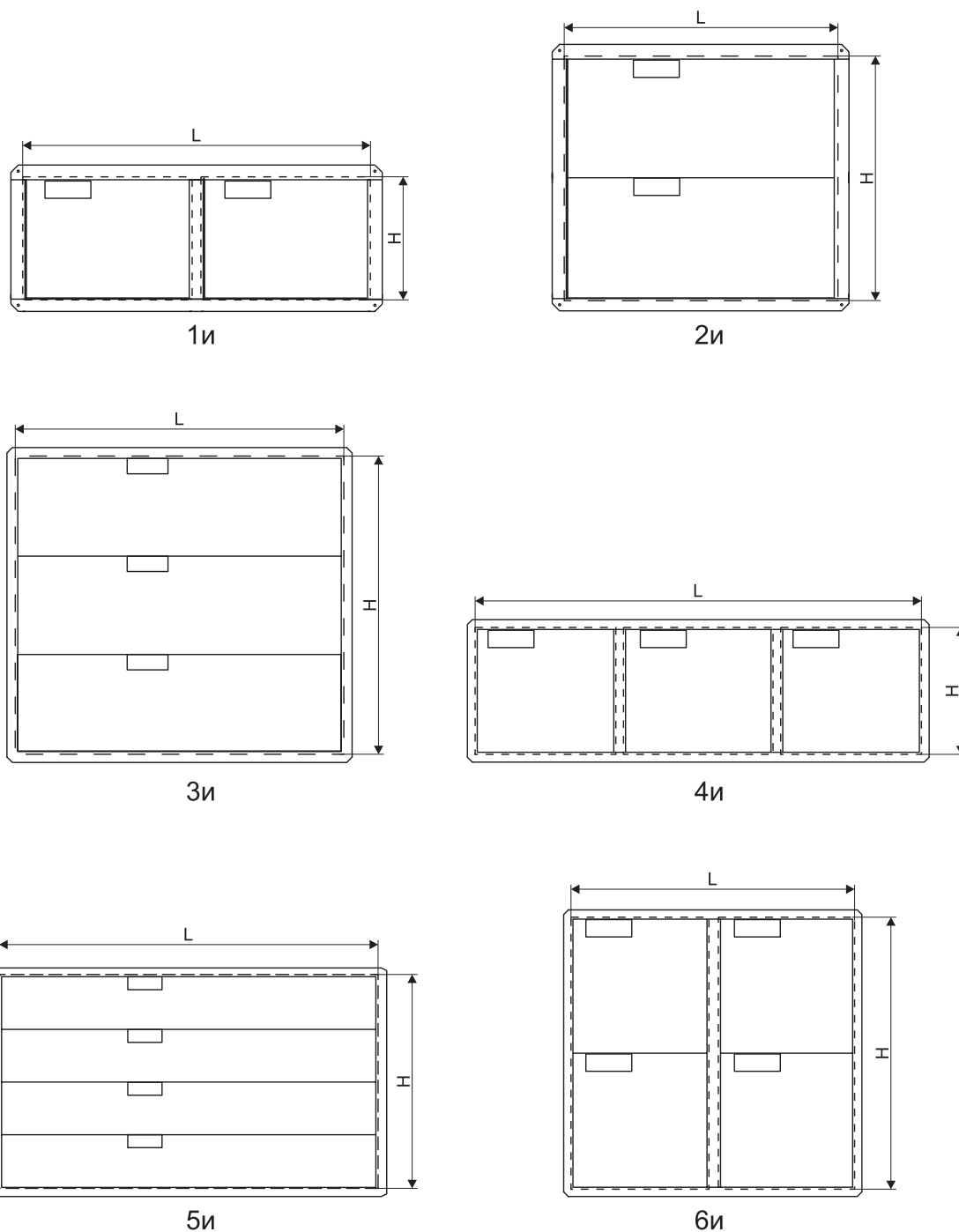
Типоразмерный ряд и значения площади живого сечения клапанов ДМУ с реверсивным (Р) приводом

L, мм H, мм	300	350	400	450	500	550	600	650	700	750	800	850	900	950	1000	1050	1100	1150	1200	1250	1300	1350	1400	1450	1500	1550	1600	1650	1700	1750	1800	1850	1900	1950	2000		
300	0,08	0,09	0,10	0,12	0,13	0,15	0,16	0,17	0,19	0,20	0,21	0,23	0,24	0,25	0,27	0,28	0,30	0,31	0,32	0,34	0,35	0,36	0,38	0,39	0,41	0,42	0,43	0,45	0,48	0,48	0,49	0,50	0,52	0,53	0,55		
350		0,11	0,12	0,12	0,16	0,17	0,19	0,20	0,22	0,24	0,25	0,27	0,29	0,30	0,32	0,34	0,35	0,37	0,38	0,40	0,42	0,43	0,45	0,47	0,48	0,50	0,51	0,53	0,55	0,56	0,58	0,60	0,61	0,63	0,64		
400			0,14	0,16	0,18	0,20	0,22	0,24	0,25	0,27	0,29	0,31	0,33	0,35	0,37	0,39	0,40	0,42	0,44	0,46	0,48	0,50	0,52	0,54	0,55	0,57	0,59	0,61	0,63	0,65	0,67	0,69	0,70	0,72	0,74		
450				0,18	0,20	0,22	0,25	0,27	0,29	0,31	0,33	0,36	0,37	0,40	0,42	0,44	0,46	0,48	0,50	0,53	0,54	0,57	0,59	0,61	0,63	0,65	0,67	0,69	0,71	0,74	0,76	0,78	0,80	0,82	0,84		
500					0,23	0,25	0,27	0,30	0,32	0,34	0,36	0,39	0,42	0,44	0,46	0,48	0,51	0,53	0,56	0,58	0,61	0,63	0,65	0,67	0,70	0,72	0,75	0,77	0,80	0,82	0,85	0,87	0,89	0,92	0,94		
550						0,28	0,30	0,33	0,36	0,38	0,41	0,44	0,46	0,49	0,51	0,54	0,57	0,59	0,62	0,65	0,67	0,70	0,72	0,75	0,78	0,80	0,83	0,86	0,88	0,91	0,93	0,96	0,99	1,01	1,04		
600							0,33	0,36	0,39	0,42	0,45	0,47	0,50	0,53	0,56	0,59	0,62	0,65	0,68	0,71	0,73	0,76	0,79	0,82	0,85	0,88	0,91	0,94	0,97	0,99	1,02	1,05	1,08	1,11	1,14		
650								0,39	0,42	0,45	0,49	0,52	0,55	0,58	0,61	0,64	0,67	0,70	0,74	0,77	0,80	0,83	0,86	0,89	0,92	0,96	0,99	1,02	1,05	1,08	1,11	1,14	1,17	1,20	1,24		
700									0,46	0,49	0,52	0,56	0,59	0,62	0,66	0,69	0,73	0,76	0,79	0,83	0,86	0,89	0,93	0,96	1,00	1,03	1,07	1,10	1,13	1,16	1,20	1,23	1,27	1,30	1,34		
750										0,53	0,56	0,60	0,64	0,67	0,71	0,74	0,78	0,82	0,85	0,89	0,93	0,96	1,00	1,04	1,07	1,11	1,14	1,18	1,22	1,25	1,29	1,32	1,36	1,40	1,43		
800											0,60	0,64	0,68	0,72	0,76	0,79	0,83	0,87	0,91	0,95	0,99	1,03	1,07	1,11	1,15	1,18	1,22	1,26	1,30	1,34	1,38	1,41	1,45	1,49	1,54		
850												0,68	0,72	0,76	0,81	0,85	0,89	0,93	0,97	1,01	1,05	1,09	1,14	1,18	1,22	1,26	1,30	1,34	1,38	1,42	1,47	1,51	1,55	1,59	1,63		
900													0,77	0,81	0,85	0,90	0,94	0,98	1,03	1,07	1,12	1,16	1,21	1,25	1,29	1,34	1,38	1,42	1,47	1,51	1,56	1,60	1,64	1,68	1,73		
950														0,85	0,90	0,95	0,99	1,04	1,09	1,13	1,18	1,23	1,28	1,32	1,37	1,41	1,46	1,51	1,55	1,59	1,64	1,69	1,73	1,78	1,83		
1000															0,95	1,00	1,05	1,10	1,15	1,19	1,25	1,29	1,34	1,39	1,44	1,49	1,54	1,59	1,64	1,68	1,73	1,78	1,83	1,88	1,93		
1050																1,05	1,10	1,15	1,21	1,26	1,31	1,36	1,41	1,46	1,51	1,56	1,62	1,67	1,72	1,77	1,82	1,87	1,92	1,97	2,02		
1100																	1,16	1,21	1,27	1,32	1,37	1,42	1,48	1,53	1,59	1,64	1,70	1,75	1,80	1,85	1,91	1,96	2,01	2,07	2,13		
1150																		1,26	1,33	1,38	1,44	1,49	1,55	1,60	1,66	1,72	1,78	1,83	1,89	1,94	2,00	2,05	2,11	2,16	2,23		
1200																			1,38	1,44	1,50	1,56	1,62	1,67	1,74	1,79	1,85	1,91	1,97	2,02	2,09	2,14	2,20	2,26	2,32		
1250																				1,50	1,57	1,62	1,69	1,75	1,81												
1300																					1,63	1,69	1,76	1,82	1,88												
1350																						1,76	1,83														
1400																							1,89														

Примечание:

- 1) Исполнения 2, 3, 4 - клапан с двумя заслонками; исполнение 5 - клапан с четырьмя заслонками.
- 2) Клапаны, размеры которых превышают указанные в таблице, конструируются индивидуально.

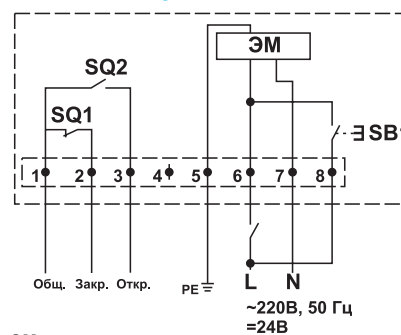
Клапаны ДМУ в виде кассет с электромагнитным (ЭМ) приводом



Характеристики электромагнитного (ЭМ) привода

Характеристика		Электромагнитный
Время поворота, с, не более		2
Крутящий момент, Нм		-
Напряжение электропитания привода, В		24/220
Потребляемая мощность, Вт	во время вращения	70
	в состоянии покоя	-
Рабочая температура, °С		-30...+50
Степень защиты		IP54
Масса, кг		1,5

Схема подключения клапанов ДМУ с электромагнитным (ЭМ) приводом



ЭМ - электромагнит;
SQ1, SQ2 - концевые выключатели;
SB1 - тестовая кнопка

Типоразмерный ряд и значения площади живого сечения клапанов ДМУ с электромагнитным (ЭМ) приводом

L, мм H, мм	300	350	400	450	500	550	600	650	700	750	800	850	900	950	1000	1050	1100	1150	1200	1250	1300	1350	1400	1450	1500	1550	1600	1650	1700	1750	1800	1850	1900	1950	2000			
300	0,06	0,07	0,09	0,10	0,12	0,13	0,14	0,16	0,17	0,19	0,20	0,21	0,23	0,24	0,25	0,27	0,28	0,30	0,31	0,32	0,32	0,35	0,35	0,37	0,38	0,40	0,40	0,42	0,43	0,45	0,46	0,48	0,50	0,52				
350	0,09	0,11	0,12	0,14	0,16	0,17	0,19	0,21	0,22	0,24	0,26	0,27	0,29	0,30	0,32	0,34	0,35	0,37	0,39	0,39	0,42	0,42	0,45	0,45	0,48	0,48	0,51	0,52	0,54	0,55	0,57	0,58	0,60	0,61				
400	0,13	0,15	0,16	0,18	0,20	0,22	0,24	0,26	0,28	0,29	0,31	0,33	0,35	0,37	0,39	0,41	0,43	0,44	0,46	0,47	0,50	0,51	0,54	0,56	0,58	0,60	0,62	0,64	0,66	0,68	0,70	0,73	0,74	0,77	0,79	0,81		
450	0,17	0,19	0,21	0,23	0,25	0,27	0,29	0,32	0,34	0,36	0,38	0,40	0,42	0,44	0,46	0,48	0,50	0,52	0,54	0,56	0,58	0,60	0,62	0,65	0,67	0,69	0,72	0,75	0,77	0,80	0,82	0,85	0,87	0,90	0,92	0,94	0,97	0,99
500	0,21	0,24	0,26	0,28	0,31	0,34	0,37	0,39	0,42	0,45	0,47	0,50	0,53	0,56	0,59	0,61	0,65	0,67	0,70	0,72	0,76	0,79	0,83	0,86	0,90	0,92	0,95	0,99	1,02	1,05	1,09	1,12	1,16	1,19	1,22	1,25	1,29	
550	0,26	0,29	0,31	0,34	0,37	0,39	0,42	0,45	0,47	0,50	0,53	0,56	0,59	0,61	0,65	0,67	0,70	0,72	0,76	0,79	0,83	0,86	0,90	0,92	0,95	0,99	1,02	1,05	1,09	1,12	1,16	1,19	1,22	1,25	1,29			
600	0,32	0,35	0,37	0,40	0,43	0,46	0,47	0,50	0,53	0,56	0,59	0,61	0,65	0,67	0,70	0,72	0,76	0,78	0,82	0,84	0,88	0,89	0,92	0,95	0,98	1,00	1,04	1,06	1,09	1,13	1,15	1,19	1,23	1,27	1,31	1,35	1,39	
650	0,38	0,41	0,44	0,46	0,50	0,52	0,55	0,58	0,61	0,64	0,67	0,71	0,73	0,77	0,79	0,83	0,85	0,89	0,91	0,94	0,97	1,00	1,03	1,07	1,10	1,13	1,17	1,20	1,24	1,27	1,31	1,35	1,39	1,43	1,47	1,51	1,55	
700	0,44	0,47	0,49	0,54	0,56	0,60	0,63	0,66	0,70	0,72	0,76	0,79	0,83	0,86	0,90	0,92	0,95	0,99	1,02	1,05	1,09	1,13	1,17	1,21	1,26	1,29	1,33	1,36	1,40	1,44	1,48	1,52	1,56	1,60	1,64	1,68	1,72	1,76
750	0,51	0,53	0,58	0,61	0,64	0,68	0,71	0,75	0,77	0,82	0,85	0,90	0,92	0,95	0,99	1,03	1,06	1,10	1,13	1,17	1,20	1,24	1,27	1,31	1,35	1,39	1,43	1,47	1,51	1,55	1,59	1,63	1,67	1,71	1,75	1,79	1,83	1,87
800	0,57	0,62	0,65	0,69	0,73	0,75	0,80	0,83	0,88	0,91	0,95	0,99	1,02	1,06	1,10	1,13	1,18	1,21	1,26	1,29	1,33	1,36	1,40	1,44	1,48	1,52	1,56	1,60	1,64	1,68	1,72	1,76	1,80	1,84	1,88	1,92	1,96	
850	0,66	0,69	0,73	0,77	0,80	0,85	0,88	0,93	0,96	1,02	1,05	1,09	1,13	1,17	1,21	1,26	1,29	1,34	1,37	1,41	1,45	1,50	1,54	1,58	1,62	1,67	1,71	1,75	1,79	1,83	1,87	1,91	1,95	1,99	2,03	2,07	2,11	
900	0,74	0,78	0,82	0,85	0,91	0,93	0,99	1,02	1,07	1,11	1,16	1,20	1,25	1,28	1,34	1,37	1,41	1,45	1,50	1,54	1,58	1,62	1,67	1,71	1,75	1,79	1,83	1,87	1,91	1,95	1,99	2,03	2,07	2,11	2,15	2,19	2,23	2,27
950	0,82	0,87	0,90	0,96	0,98	1,05	1,08	1,14	1,17	1,22	1,26	1,31	1,35	1,40	1,43	1,48	1,52	1,56	1,60	1,64	1,68	1,72	1,76	1,80	1,84	1,88	1,92	1,96	2,00	2,04	2,08	2,12	2,16	2,20	2,24	2,28	2,32	2,36
1000	0,92	0,95	1,01	1,04	1,10	1,14	1,20	1,24	1,30	1,33	1,40	1,43	1,48	1,52	1,56	1,60	1,64	1,68	1,72	1,76	1,80	1,84	1,88	1,92	1,96	2,00	2,04	2,08	2,12	2,16	2,20	2,24	2,28	2,32	2,36	2,40	2,44	2,48
1050	1,00	1,06	1,09	1,16	1,20	1,27	1,30	1,36	1,40	1,46	1,50	1,56	1,60	1,66	1,70	1,76	1,80	1,84	1,88	1,92	1,96	2,00	2,04	2,08	2,12	2,16	2,20	2,24	2,28	2,32	2,36	2,40	2,44	2,48	2,52	2,56	2,60	2,64
1100	1,11	1,14	1,22	1,25	1,33	1,36	1,42	1,47	1,55	1,57	1,64	1,68	1,74	1,79	1,85	1,91	1,95	1,99	2,03	2,07	2,11	2,15	2,19	2,23	2,27	2,31	2,35	2,39	2,43	2,47	2,51	2,55	2,59	2,63	2,67	2,71	2,75	2,79
1150	1,19	1,27	1,31	1,39	1,43	1,49	1,54	1,61	1,65	1,72	1,76	1,80	1,84	1,88	1,92	1,96	2,00	2,04	2,08	2,12	2,16	2,20	2,24	2,28	2,32	2,36	2,40	2,44	2,48	2,52	2,56	2,60	2,64	2,68	2,72	2,76	2,80	2,84
1200	1,32	1,37	1,44	1,49	1,56	1,61	1,68	1,72	1,79	1,83	1,87	1,91	1,95	1,99	2,03	2,07	2,11	2,15	2,19	2,23	2,27	2,31	2,35	2,39	2,43	2,47	2,51	2,55	2,59	2,63	2,67	2,71	2,75	2,79	2,83	2,87	2,91	2,95
1250	1,43	1,51	1,55	1,63	1,67	1,76	1,80	1,84	1,88	1,92	1,96	2,00	2,04	2,08	2,12	2,16	2,20	2,24	2,28	2,32	2,36	2,40	2,44	2,48	2,52	2,56	2,60	2,64	2,68	2,72	2,76	2,80	2,84	2,88	2,92	2,96	3,00	3,04
1300	1,57	1,62	1,70	1,74	1,82	1,86	1,90	1,94	1,98	2,02	2,06	2,10	2,14	2,18	2,22	2,26	2,30	2,34	2,38	2,42	2,46	2,50	2,54	2,58	2,62	2,66	2,70	2,74	2,78	2,82	2,86	2,90	2,94	2,98	3,02	3,06	3,10	3,14
1350	1,68	1,76	1,80	1,84	1,88	1,92	1,96	2,00	2,04	2,08	2,12	2,16	2,20	2,24	2,28	2,32	2,36	2,40	2,44	2,48	2,52	2,56	2,60	2,64	2,68	2,72	2,76	2,80	2,84	2,88	2,92	2,96	3,00	3,04	3,08	3,12	3,16	3,20
1400	1,83	1,87	1,91	1,95	1,99	2,03	2,07	2,11	2,15	2,19	2,23	2,27	2,31	2,35	2,39	2,43	2,47	2,51	2,55	2,59	2,63	2,67	2,71	2,75	2,79	2,83	2,87	2,91	2,95	2,99	3,03	3,07	3,11	3,15	3,19	3,23	3,27	3,31

Примечание:

- 1) Исполнения 1, 2 - клапан с двумя заслонками; исполнение 3, 4 - клапан с тремя заслонками; исполнения 5, 6 - клапан с четырьмя заслонками.
- 2) Клапаны, размеры которых превышают указанные в таблице, конструируются индивидуально.